

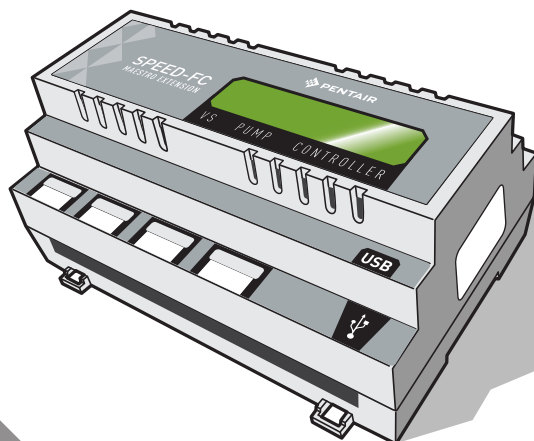
SPEED FC

BEDIENOBERFLÄCHE DER PUMPE MIT VARIABLER DREHZAHL* FÜR MAESTRO

*Kompatibel zur Steuerung einer VS-Pumpe (Liste der ansteuerbaren Pumpen wird regelmäßig aktualisiert):

- PENTAIR IntelliFlo (über den IntelliComm-Kasten)
- PENTAIR Super Flo VS, SPECK EcoTouch, EcoMotion
- HAYWARD VSTD und ZODIAC Flo Pro VS

oder mit einem Frequenzrichter Invertek Drives / Optidrive.



SB-PF-INA-003C

MONTAGE- UND BEDIENUNGSANLEITUNG

WICHTIGE SICHERHEITSHINWEISE,
LESEN UND BEFOLGEN SIE ALLE ANLEITUNGEN,
BEWAHREN SIE DIESE ANLEITUNGEN AUF

Pentair dankt Ihnen für Ihr Vertrauen und den Erwerb von Speed FC, dem Steuermodul für Pumpen mit variabler Drehzahl. Speed FC wird Ihnen ermöglichen, (je nach Pumpenmarke) 3 oder 4 unterschiedliche Drehzahlen über einen MAESTRO anzusteuern.



Konformitätserklärung

Richtlinien - Harmonisierte Normen

Pentair International Sarl - Avenue de Sévelin 18 - 1004 Lausanne - Schweiz

Wir erklären, in eigener Verantwortung, dass das Produkt den Richtlinien entspricht.

SAFETY EN 61010-1:2010
EMV EN 61326-1: EN 301 489-3
EMF EN 62311

SPEED FC (+ TEILE)
SB-PF-INA-003C

TEILENUMMERN:
SB-SE-INA-002B

Sonstige normative Dokumente

Für die technischen Unterlagen zugelassene Person

Pentair International S.a.r.l.
Avenue de Sévelin 18
1004 Lausanne - Switzerland

Lausanne, 2019 04 01



Guillaume Goussé
European Operations Vice President

Kenndaten des Produkts: Modell SB-PF-INA-003C

Betriebstemperatur: 0 bis 40 °C

Betriebsluftfeuchtigkeit: 40 % bei 75 °C

Netzversorgung: 24V ~

Maximale Betriebshöhe: 2000 m

Gewicht (ohne Sonden): 0.2 kg

Gehäuse (für den Innenraum): IP 20



Private Entsorgung von elektronischen Geräten am Lebensende:

Das Symbol des durchgestrichenen Mülleimers auf den Hauptteilen des Produkts verweist darauf, dass es nicht im Haushaltsabfall entsorgt werden darf. Es muss zu einer geeigneten Sammelstelle, für das Recycling elektronischer Geräte, gebracht werden (Informationen stehen bei der lokalen Sammelstelle für Haushaltsabfall zur Verfügung). Dieses Produkt beinhaltet Substanzen, die möglicherweise gefährlich sein können und die schädliche Auswirkungen auf die Umwelt und die menschliche Gesundheit haben können.

Kundendienst: PISA, ITALIEN (8:30 bis 16:30 Uhr) CET

Website: www.pentairpooleurope.com

- Garantie außer Sonden und Verbrauchsgüter: 2 Jahre

© 2019 Pentair International LLC, Alle Rechte vorbehalten

- Dieses Dokument unterliegt Änderungen ohne vorherige Ankündigung

Handelsmarken und Widerruf: Pentair® ist ein von Pentair und/oder seinen zugehörigen Unternehmen eingetragenes Warenzeichen. Außer anders lautender Mitteilung, werden die Namen und Marken Anderer, die im aktuellen Dokument verwendet werden können, nicht dafür verwendet, um eine Verbindung oder Genehmigung zwischen den Eigentümern dieser Markennamen und Pentair anzugeben. Diese Namen oder Marken können registrierte Marken von registrierten Marken dieser Parteien oder Anderer sein.

PRÄSENTATION

- > Präsentation des Moduls Speed FC S. 01
- > Sicherheitshinweise S. 02

ANSCHLUSS

- > Verwaltung der Möglichkeiten einer VS-Pumpe S. 03
- > Installation und Anschluss an MAESTRO und Anordnung der Anschlüsse S. 05
- > Anschlüsse und Funktionen einer Pumpe PENTAIR IntelliFlo S. 06
- > Anschlüsse und Funktionen einer Pumpe SPECK Eco Touch S. 07
- > Anschlüsse und Funktionen einer Pumpe SPECK Eco Motion S. 08
- > Anschlüsse und Funktionen einer Pumpe PENTAIR SuperFlo VS S. 09
- > Anschlüsse und Funktionen einer Pumpe HAYWARD VSTD S. 10
- > Anschlüsse und Funktionen einer Pumpe ZODIAC FloPro VS S. 11
- > Anschlüsse und Funktionen eines Frequenzumrichters Invertex Drives/Optidrive E2 S. 12
- > Einstellung des Steuermoduls Speed FC auf www.domotique-piscine.eu S. 13

Speed FC - Präsentation

Kundenspezifisch einstellbare

Oberflächen
Beschriftung der Zuordnungen
der Geschwindigkeiten mit
Permanentmarker



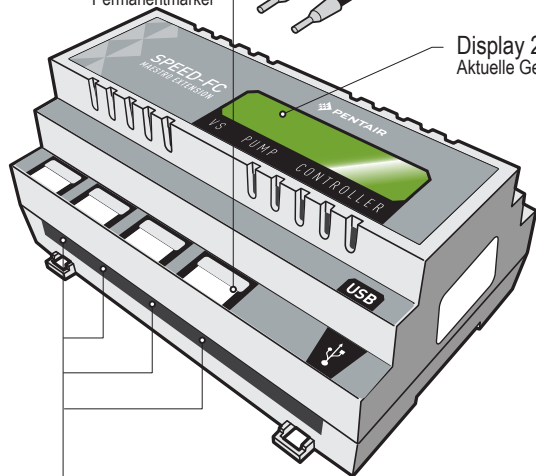
Bypass

Verwendung je nach der zu steuernden Pumpe.
Vom Benutzer durchzuführen - das Kabel muss für
5V DC geeignet sein (Mindestquerschnitt 0,75 mm²)

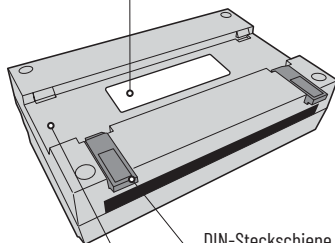
Display 2x16

Aktuelle Geschwindigkeit aktiv

Herstellerplakette
Seriennummer



Anschluss der Geschwindigkeiten
(V1, V2, V3 und V4)



DIN-Steckschiene
ausgezogen = geöffnet
eingeschoben = verriegelt

DIN-Schienengehäuse



USB-Kabel

Verbindung mit einem PC zur
Neuprogrammierung/Aktualisierung des Geräts

WICHTIGE SICHERHEITSHINWEISE! SIE MÜSSEN GELESEN UND BEACHTET WERDEN! BEWAHREN SIE DIESE HINWEISE AUF!



ALLGEMEINES

- **GEFAHR** - INSTALLATEURE, SCHWIMMBAD-FACHLEUTE UND EIGENTÜMER DES SCHWIMMBADES MÜSSEN DIESE WARNUNGEN UND ALLE ANDEREN INSTRUKTIONEN VOR DER VERWENDUNG DIESES PRODUKTS LESEN.

- **WARNUNG** - Die meisten Länder reglementieren den Bau, die Installation und den Betrieb öffentlicher Schwimmbäder und Spas, wie auch den Bau privater Schwimmbäder und Spas. Es ist wichtig, sich an diese Regeln zu halten, da die Installation und Verwendung dieses Produktes von ihnen direkt geregelt wird. Kontaktieren Sie Ihre Behörde und ziehen Sie Ihren lokalen Gesundheitsreglements heran für weitere Informationen.

- **ACHTUNG** - Diese Montage- und Bedienungsanleitung enthält wichtige Informationen zur Installation, Funktion und der Produktsicherheit. Diese Anleitung muss beim Eigentümer und / oder Verwender dieses Produktes bleiben.

INSTALLATION

- **GEFAHR** - RISIKO EINES STROMSCHLAGS

- **VOR JEDLICHEN ARBEITEN AN DIESEM GERÄT** - Trennen Sie das Gerät grundsätzlich von der Netzversorgung, bevor Sie Instandhaltungsarbeiten vornehmen. Tun Sie dies nicht, so kann das zum Tod oder schweren Verletzungen der Serviceperson, der Schwimmbadbenutzer oder anderer, durch einen elektrischen Schock, führen.

- **GEFAHR** - ES KANN ZU SCHWEREN KÖRPERVERLETZUNGEN ODER DEM TOD KOMMEN, WENN DAS PRODUKT NICHT RICHTIG INSTALLIERT UND VERWENDET WIRD.

- **WARNUNG** - Lesen und beachten Sie alle Warnungen und Hinweise in dieser Anleitung, bevor Sie das Produkt installieren. Die Nicht-Beachtung der Warnungen und Hinweise kann zu schweren Verletzungen führen, dem Tod oder Beschädigungen des Materials. Wenden Sie sich an www.pentairpoolseurope.com für weitere Informationen zu diesem Produkt.

- **WARNUNG** - SPEED FC ist in einem IP65-Schaltschrank unter Einhaltung der vor Ort geltenden Elektrovorschriften zu installieren.

- **WARNUNG** Dieses Produkt muss von einem offiziellen oder zertifizierten Elektriker oder einem Schwimmbad-Fachmann installiert werden. Alle geltenden Installationsregeln und lokalen Reglements müssen ebenfalls beachtet werden. Eine schlechte Installation führt zu einer elektrischen Gefahr, die schwere Verletzungen oder den Tod des Schwimmbadbenutzers, des Installateurs oder anderer Personen, durch einen elektrischen Schock verursachen kann und kann ebenfalls das Eigentum beschädigen.

- **GEFAHR** - ACHTEN SIE DARAUF, VOR JEDLICHEN ARBEITEN AN DIESEM GERÄT DIE ANSCHLÜSSE ZU TRENNEN. DIE ELEKTRISCHE LEISTUNG KANN ÜBER ANDERE QUELLEN AN DIE AUSGANGSKLEMMEN ZUGEFÜHRT WERDEN.

- **WARNUNG - GEFAHR CHEMISCHER VERBRENNUNGEN:** Achten Sie darauf, dass Sie alle Hauptsicherungen der Pumpen im Schaltkasten ausschalten, bevor Sie in irgendeine Leitung bohren. Reparieren Sie alle Leitungen der Elektrik, des Wassers und chemischer Produkte entsprechend den Regeln. Sorgen Sie dafür, dass sich die Versorgungspumpen und Behälter chemischer Produkte in einem geschützten und sicheren Bereich befinden.

- **ACHTUNG** - Geräte, die für einen anderen Zweck bestimmt sind, als der familiären Verwendung, könnten zusätzliche Sicherheitsmaßnahmen erfordern, um den lokalen Reglementen zu entsprechen.

- **WARNUNG** - Für alle Komponenten, außer Fernbedienungen, halten Sie immer einen Abstand von mindestens 1,5 m (5 Fuß) zum inneren Rand des Schwimmbades oder Spas.

- **WARNUNG** - Dieses Produkt dient ausschließlich der Verwendung für ein Schwimmbad.

- **ACHTUNG** - Ein ausreichender Potentialausgleich (min. 4,5 mm² wird empfohlen), entsprechend der lokalen Reglementierung, ist für alle Metallkomponenten des Schwimmbades, einschließlich der Schwimmbadpumpe verpflichtet. Dies ist für die elektrische Sicherheit nötig, wie auch für die Verringerung des Korrosionsrisikos.

- **WARNUNG** - SPEED FC benötigt keine 230-V-Spannungsversorgung, sondern wird über das mit der Steuereinheit verbundene RS485-Kabel gespeist.

BEDIENUNGSANLEITUNG

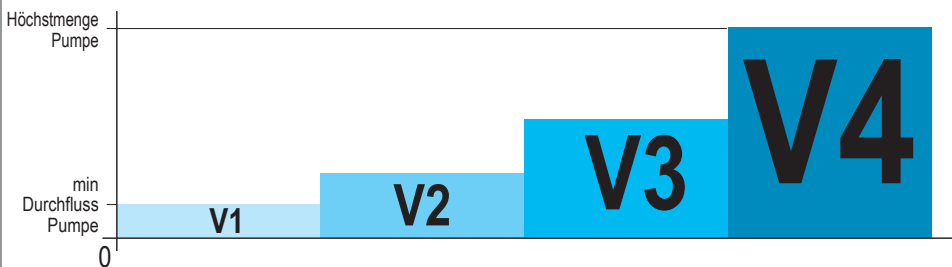
- **GEFAHR - ERLAUBEN SIE KINDERN NICHT DIESES GERÄT ZU BEDIENEN.**

- **ACHTUNG** - Schauen Sie sich regelmäßig die Übersicht des Geräts an, um sicherzustellen, dass kein Warnsignal aktiv ist.

- **WARNUNG** - Zur 4X Extension-Konfiguration ist der Zugriff auf das Konto der angeschlossenen Steuereinheit über einen PC erforderlich. Auch wenn eine Feineinstellung möglich ist, empfiehlt sich, die vorgenommenen Einstellungen vor Ort zu überprüfen.

Verwaltung der Möglichkeiten einer VS-Pumpe

i Speed FC dient der optimalen Steuerung (über potenzialfreie Kontakte (1 gemeinsamer Kontakt und 1 Kontakt je steuerbarer Drehzahl, maximal 4)) der verschiedenen Drehzahlen einer Filterpumpe mit variabler Geschwindigkeit. Im Allgemeinen gibt es die 4 Drehzahlen V1, V2, V3, V4. Speed FC ermöglicht die Inbetriebsetzung von maximal 3 Anlagen, deren Betrieb an eine Geschwindigkeit gekoppelt ist. Die Rotationsstufen mit unterschiedlichen Drehzahlen werden direkt am Steuerkasten (Drive) der Pumpe voreingestellt. Speed FC wählt also genau die richtige Leistung nach den jeweiligen Bedürfnissen aus, um einen möglichst sparsamen Stromverbrauch zu erzielen, ohne dass die Filtrationsqualität beeinträchtigt wird.

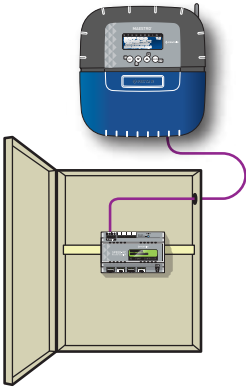


- **Drehzahl V1:** Ermöglicht eine minimale Zirkulation. Die Drehzahl V1 dient als Frostschutzfunktion und wird ausgewählt, wenn die Abdeckung über dem Schwimmbecken ausgerollt wird (falls zutreffend). V1 läuft rund um die Uhr, wenn die Wassertemp. > +28,0 °C beträgt. Diese Drehzahl wird unter anderem eingesetzt, wenn sich keine Badenden im Schwimmbecken aufhalten.
- **Drehzahl V2:** Ermöglicht eine erhöhte Wasserzirkulation, wenn die Abdeckung verstaubt ist (sofern zutreffend). Diese Drehzahl wird eingesetzt, wenn sich keine Badenden im Schwimmbecken aufhalten.
- **Drehzahl V3:** Ermöglicht eine starke Wasserzirkulation, wenn ein Zubehörteil dies erfordert. In der Regel dient sie für den Betrieb von Gegenstromanlagen, Heizungen, Wasserfälle usw. Ausgelöst wird sie entweder über die Parameter eines Timers oder über eine verkabelte Fernsteuerung.
- **Drehzahl V4:** Dient ausschließlich der Rückspülung des Filters. Bei einigen Pumpen kann V4 nicht eingestellt werden und entspricht daher standardgemäß der maximalen Leistung.

i Der Verbrauch beträgt in etwa das Quadrat seiner Geschwindigkeit. Wenn die Drehzahl durch 2 geteilt wird, wird deshalb der Stromverbrauch der Pumpe durch 4 geteilt. Die durchschnittliche Einsparung bei der Verwendung von SPEED FC zur Steuerung einer VS-Pumpe im Vergleich zu einer klassischen Filtration mit 1,5 PS beträgt 450 €/Jahr (Berechnung auf Grundlage des ERDF-Tarifs 2015).



- Die RS-485-Verbindung zwischen dem Gerät und der Steuereinheit muss innerhalb des Gebäudes verbleiben.

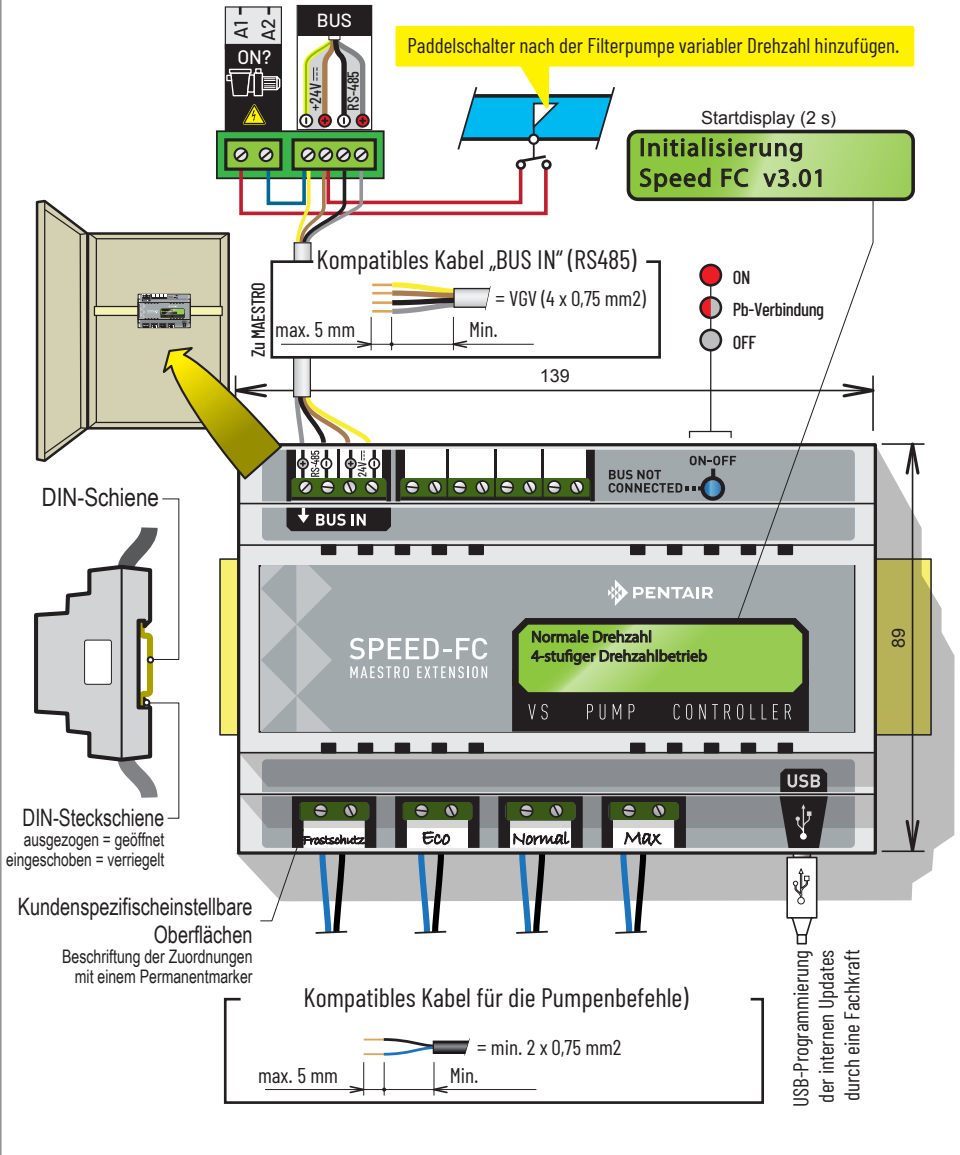


Erste Inbetriebsetzung:

- Wenn sich die Steuereinheit bereits in Betrieb befindet, blinkt die Speed FC-Kontrolllampe max. 15 Minuten lang, bevor sie schließlich kontinuierlich leuchtet.
- Wenn die Steuereinheit ausgeschaltet und wieder in Betrieb gesetzt wird, blinkt die Speed FC-Kontrolllampe 30 Sekunden lang, bevor sie schließlich kontinuierlich leuchtet.
- Wenn die Speed FC-Kontrolllampe länger als 15 Minuten blinkt, überprüfen Sie die Stromversorgung der Steuereinheit und die Anschlüsse des RS485-Kabels.

Installation und Anschlüsse

- Das Gerät ist in einem IP65-Schaltschrank auf einer DIN-Schiene einzurichten.
- Das Gerät muss von einem qualifizierten Fachmann und gemäß den vor Ort geltenden Vorschriften installiert werden.
- Dieses Gerät ist fest angeschlossen.
- Jeder Ausgang ist mit einem potenzialfreien Kontakt ausgestattet, der normalerweise geöffnet und für eine Spannung von maximal 24V ausgelegt ist.
- Das Gerät weist an den Ausgängen keine Spannung auf (potenzialfreie Kontakte).



PENTAIR IntelliFlo - Anschlüsse und Funktionen

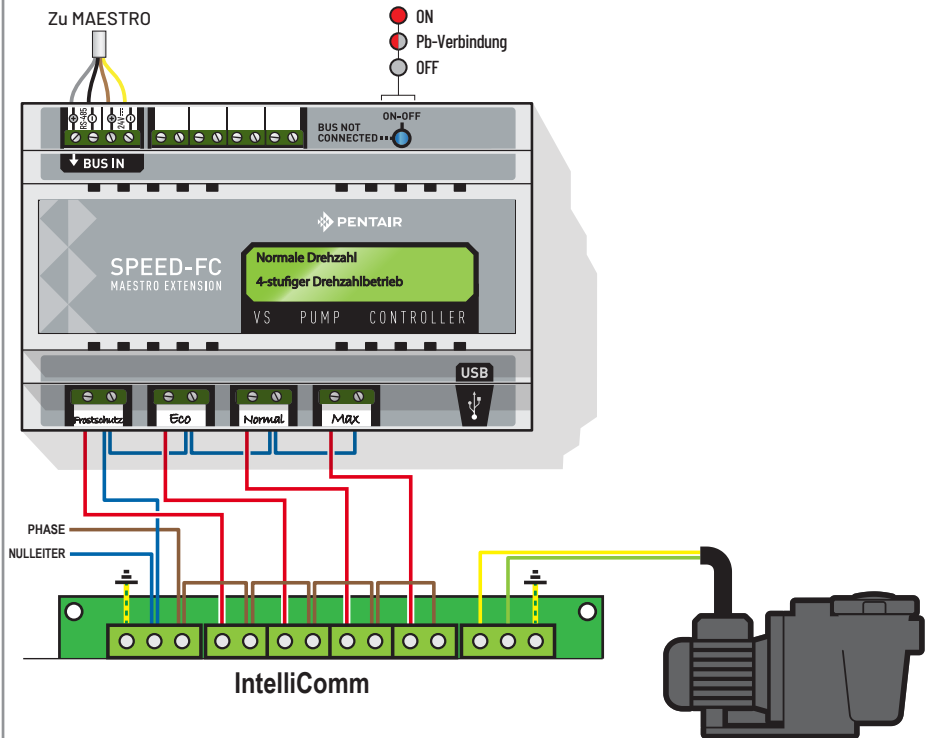
- 7 Stellen Sie die passenden Geschwindigkeiten Speed 1 (Frostschutz), Speed 2 (Eco), Speed 3 (Normal) und Speed 4 (Max) am Drive (schwarzes Steuergerät direkt auf der Pumpe) ein.

Anschlüsse Bypass IN:

- **Nicht angeschlossen:** für die Verwendung der Pumpe PENTAIR IntelliFlo + IntelliComm-Kasten

Anschlüsse an den 4 Geschwindigkeits-Steckern/Installation PENTAIR IntelliFlo + IntelliCom:

- **Frostschutz:** Ausgang, der für den Start der Filtration bei einer Wassertemperatur $< +3^{\circ}\text{C}$ (Wert änderbar) verwendet wird
- **Geschwindigkeit Eco:** Geschwindigkeit, die verwendet wird, wenn kein vorausgewähltes Ereignis (siehe entsprechendes Menü) aktiv ist.
- **Normale Geschwindigkeit:** Geschwindigkeit, die für die Anforderungen eines vorausgewählten Ereignisses (siehe entsprechendes Menü) verwendet wird.
- **Höchstgeschwindigkeit:** Geschwindigkeit, die für die Rückspülung oder eine „Schock“-Behandlung verwendet wird (24 H Filtration und Elektrolysegerät).



SPECK Eco Touch - Anschlüsse und Funktionen

- Stellen Sie die passenden Geschwindigkeiten 1 (Eco), 2 (Normal) und 3 (Max) auf der Pumpe Speck ein.
- Die Pumpe SPECK Eco Touch funktioniert nach der Inbetriebnahme 5 Minuten lang mit maximaler Geschwindigkeit.

Anschlüsse Bypass IN1:

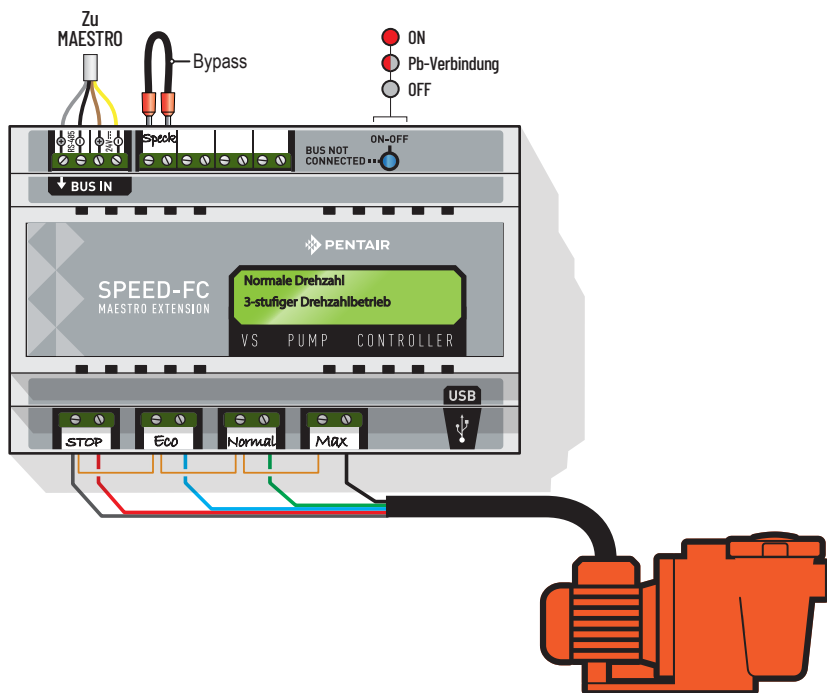
- **Angeschlossen:** Für die Verwendung der Pumpe SPECK Eco Touch.

Anschlüsse an den 4 Geschwindigkeits-Steckern möglich/Installation SPECK Eco Touch:

- **STOPP:** Ausgang, der zum Anhalten der Pumpe SPECK verwendet wird.
- **Geschwindigkeit Eco:** Geschwindigkeit, die für die Filtration verwendet wird, wenn das Schwimmbad wenig verwendet wird oder in der Nebensaison.

Diese Geschwindigkeit wird auch im Frostschutzmodus von MAESTRO verwendet.

- **Normale Geschwindigkeit:** Geschwindigkeit, die für die Filtration verwendet wird, wenn das Schwimmbad verwendet wird und/oder in der Hauptsaison.
- **Höchstgeschwindigkeit:** Geschwindigkeit, die für die Rückspülung verwendet wird.



SPECK 90 Eco Motion - Anschlüsse und Funktionen

i Nehmen Sie auf der Pumpe folgende Einstellungen vor:

- die Geschwindigkeiten $N1 < N2 < N3 < N4$ und $N4$ auf 100 %
- „EXTERN = NUMERISCHE FIXE GESCHWINDIGKEITEN“ und „SIGNAL = DAUERSIGNAL“.

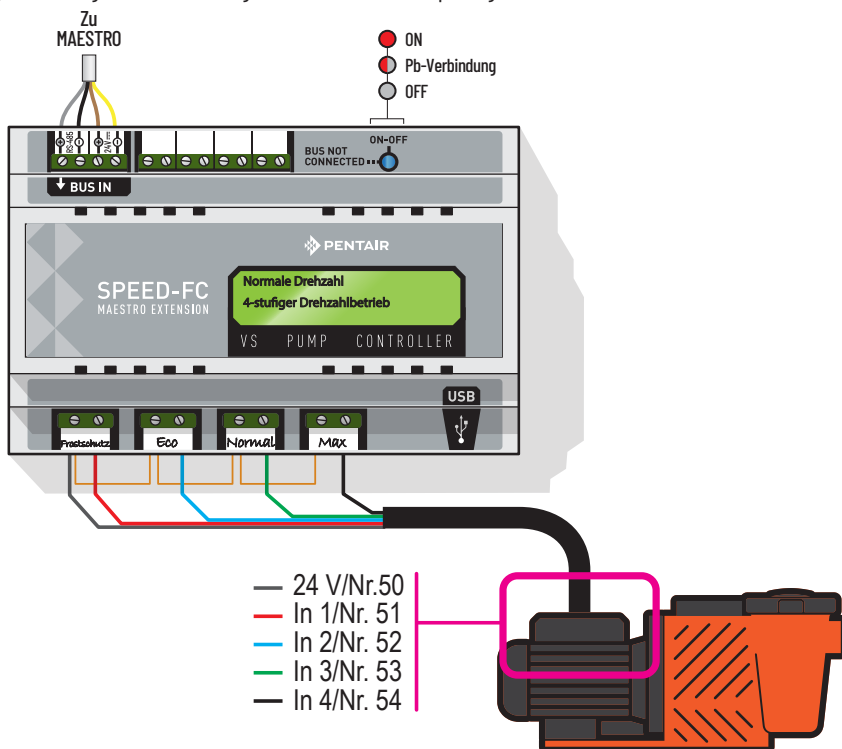
- Die Pumpe kann nach der Inbetriebnahme 5 Minuten lang mit maximaler Geschwindigkeit funktionieren.

Anschlüsse Bypass IN:

- Nicht angeschlossen: Für die Verwendung der Pumpe SPECK Eco Motion.

Anschlüsse an den 4 Geschwindigkeits-Steckern möglich/Installation SPECK 90 EcoMotion:

- Frostschutz: Ausgang, der für den Start der Filtration bei einer Wassertemperatur $< +3\text{ }^{\circ}\text{C}$ (Wert änderbar) verwendet wird
- Geschwindigkeit Eco: Geschwindigkeit, die für die Filtration verwendet wird, wenn das Schwimmbad wenig verwendet wird oder in der Nebensaison.
- Normale Geschwindigkeit: Geschwindigkeit, die für die Filtration verwendet wird, wenn das Schwimmbad verwendet wird und/oder in der Hauptsaison.
- Höchstgeschwindigkeit: Geschwindigkeit, die für die Rückspülung verwendet wird.



PENTAIR SuperFlo VS - Anschlüsse und Funktionen

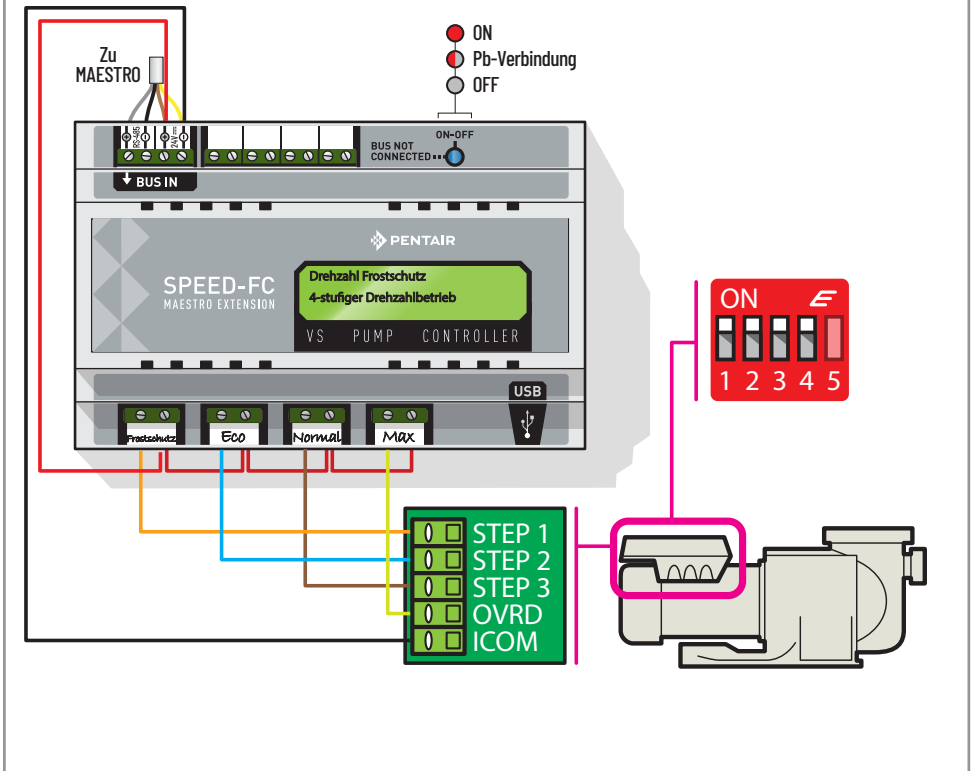
- i** Stellen Sie die Geschwindigkeiten $V1 < V2 < V3 < V4$ und $V4$ am Drive der Pumpe auf 100 % ein.
Stellen Sie die DIP-Schalter 1, 2, 3, 4 am Drive der Pumpe auf ON.

Anschlüsse Bypass IN:

- Nicht angeschlossen: Für die Verwendung der Pumpe PENTAIR SuperFlo

Anschlüsse an den 4 Geschwindigkeits-Steckern möglich/Installation PENTAIR SuperFlo:

- Frostschutz: Ausgang, der für den Start der Filtration bei einer Wassertemperatur $< +3\text{ }^{\circ}\text{C}$ (Wert änderbar) verwendet wird
- Geschwindigkeit Eco: Geschwindigkeit, die verwendet wird, wenn kein vorausgewähltes Ereignis (siehe entsprechendes Menü) aktiv ist.
- Normale Geschwindigkeit: Geschwindigkeit, die für die Anforderungen eines vorausgewählten Ereignisses (siehe entsprechendes Menü) verwendet wird.
- Höchstgeschwindigkeit: Geschwindigkeit, die für die Rückspülung oder eine „Schock“-Behandlung verwendet wird (24 H Filtration und Elektrolysegerät).



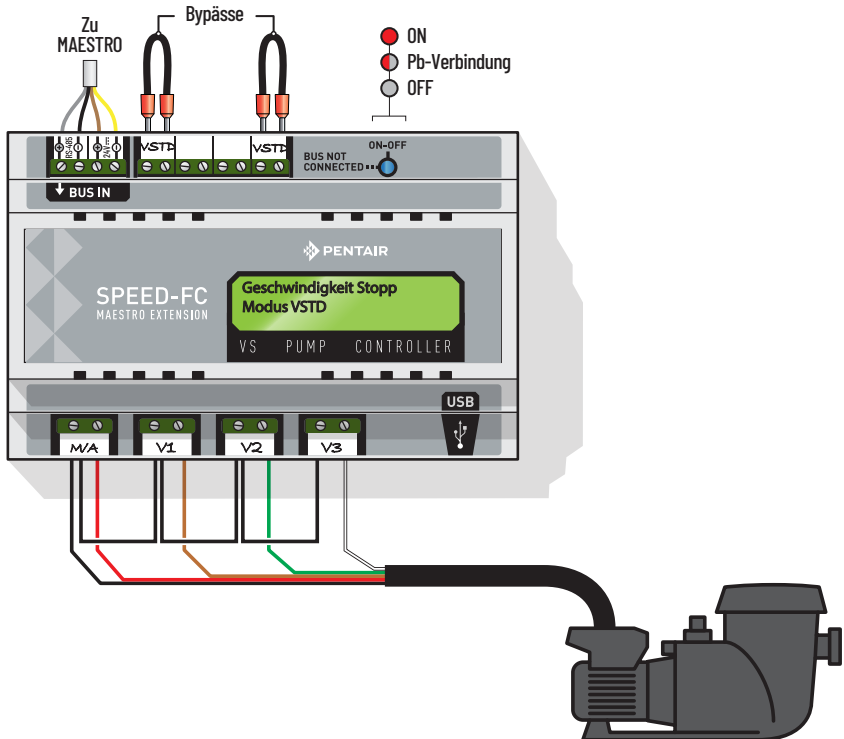
- i** Stellen Sie die passenden Geschwindigkeiten 1 (Eco), 2 (Normal) und 3 (Max) auf der Pumpe HAYWARD ein. Kompatibel ab der Firmware-Version 3.01 (sichtbar bei Start von SpeedFC).

Bypass-Anschlüsse IN1 und IN4:

- Angeschlossen: Für die Verwendung der Pumpe HAYWARD VSTD.

Anschlüsse an den 4 Geschwindigkeits-Steckern möglich/Installation HAYWARD VSTD:

- STOPP: Ausgang, der zum Anhalten der Pumpe VSTD verwendet wird.
- Geschwindigkeit Eco: Geschwindigkeit, die für die Filtration verwendet wird, wenn das Schwimmbad wenig verwendet wird oder in der Nebensaison. Diese Geschwindigkeit wird auch im Frostschutzmodus von MAESTRO verwendet.
- Normale Geschwindigkeit: Geschwindigkeit, die für die Filtration verwendet wird, wenn das Schwimmbad verwendet wird und/oder in der Hauptsaison.
- Höchstgeschwindigkeit: Geschwindigkeit, die für die Rückspülung verwendet wird.



ZODIAC FloPro VS: Anschlüsse und Funktionen

7 Nehmen Sie auf der Pumpe folgende Einstellungen vor:

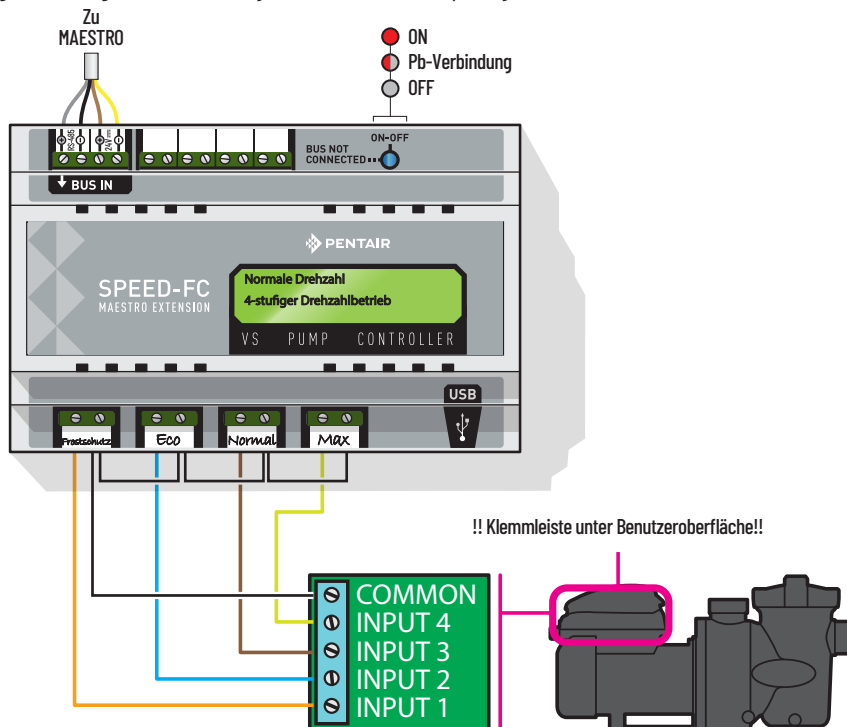
- die Geschwindigkeiten 1 < 2 < 3 < 4
- Stellen Sie für jede Betriebsdauer „0“ ein.

Anschlüsse Bypass IN:

- **Nicht angeschlossen:** Für die Verwendung der Pumpe ZODIAC FloPro VS.

Anschlüsse an den 4 Geschwindigkeits-Steckern möglich/Installation SPECK 90 EcoMotion:

- **Frostschutz:** Ausgang, der für den Start der Filtration bei einer Wassertemperatur < +3 °C (Wert änderbar) verwendet wird
- **Geschwindigkeit Eco:** Geschwindigkeit, die für die Filtration verwendet wird, wenn das Schwimmbad wenig verwendet wird oder in der Nebensaison.
- **Normale Geschwindigkeit:** Geschwindigkeit, die für die Filtration verwendet wird, wenn das Schwimmbad verwendet wird und/oder in der Hauptsaison.
- **Höchstgeschwindigkeit:** Geschwindigkeit, die für die Rückspülung verwendet wird.



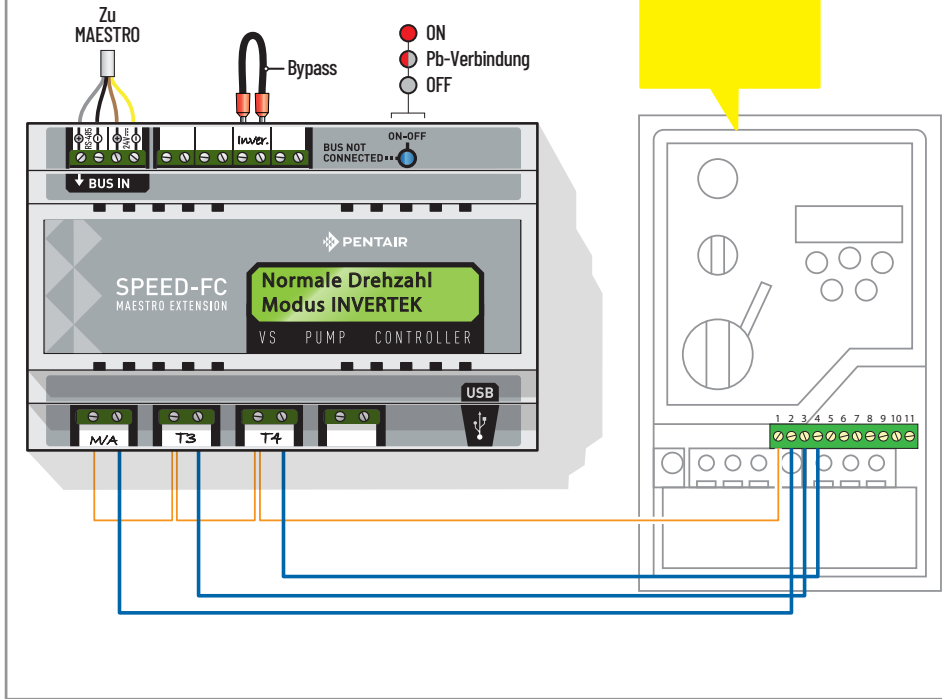
Frequenzumrichter Invertek Drives/Optidrive E2

i Durch diese Montage kann eine Standard-Filterpumpe mit fester Drehzahl in eine Pumpe mit variabler Drehzahl umgewandelt werden und eine beträchtliche Energieeinsparung erzielt werden.

Anschlüsse Bypass IN3:

- Angeschlossen: Für die Verwendung des Frequenzumrichters Invertek

Terminal-Modus:
P12 = 0
P15 = 2



Einstellung auf www.domotique-piscine.eu

i Ist Speed FC angeschlossen und wird das Gerät über MAESTRO mit Strom versorgt, melden Sie sich auf seinem Konto www.domotique-piscine.eu an, wählen Sie für das betroffene Schwimmbad „Eigenschaften Schwimmbad“ und kreuzen Sie „Aktivierung des Filtrationsmodus mit variabler Geschwindigkeit“ an. Für das betroffene Schwimmbad wird ein neues Untermenü „Filtrationsgeschwindigkeiten“ erstellt.

MAESTRO wählt die passende Geschwindigkeit gemäß den Ereignissen (Wassertemperatur für Auslösung des Frostschutzes, Inbetriebnahme eines betroffenen Geräts)

Funktion nur aktiv, wenn das Steuergerät Speed FC an eine Pumpe PENTAIR IntelliFlo angeschlossen ist

Filtrationsgeschwindigkeiten: 23456

Filtrationsgeschwindigkeiten Automatisch

Manuell

Drehzahl Frostschutz

Eco-Geschwindigkeit

Normale Geschwindigkeit

Höchstgeschwindigkeit

Ereignis-Geschwindigkeit

Heizung

Elektrolysegerät

Programmierung des Timers für die Filtration

Aux 1

Aux 2

Aux 3

Aux 4

Aux 5

Änderungen speichern

Wechsel von der Geschwindigkeit „Eco“ zur normalen Geschwindigkeit, wenn eine dieser Optionen angekreuzt ist und das entsprechende Gerät in Betrieb genommen wird.



PENTAIR INTERNATIONAL LLC,

Ave. de Sevellin 18, CH-1004 - LAUSANNE, Switzerland

Copyright - Begrenzte Lizenz: Sofern dieses Dokument keine ausdrückliche Genehmigung enthält, dürfen keine Bestandteile der Inhalte des vorliegenden Dokuments in jeglicher Form oder mit Hilfe jeglicher Mittel ohne die vorherige schriftliche Genehmigung durch Pentair International SRL.