



INTELLIBRITE-E

Quick start Guide / Schnellstartanleitung
Snelstartgids / Guide de démarrage rapide
Guia de inicio rápido / Guida rapida



IMPORTANT SAFETY INSTRUCTIONS.

AQ SYSTEMS G-INSB-INTB (REV. 03/2016)

ENGLISH

CUSTOMER SUPPORT: HERENTALS, BELGIUM (8:30 A.M. TO 4.30 P.M.) CET

Website: www.pentairpooleurope.com

Declaration of Conformity

We declare, under our sole responsibility, that the product identified in this declaration, and to which this declaration relates, are in conformity with the protection requirements of Council Directive 2006/42/EG.

 The manufacturer, Pentair Water Belgium B.V.B.A., has the right to modify the products without previous notice.

© 2016 Pentair. All rights reserved. This document is subject to change without notice.

Trademarks and disclaimers: IntelliBrite®, IntelliPool® and Pentair® are trademarks and/or registered trademarks of Pentair and/or its affiliated companies. Unless noted, names and brands of others that may be used in this document are not used to indicate an affiliation or endorsement between the proprietors of these names and brands and Pentair. Those names and brands may be the trademarks of those parties or others.



These operating instructions contain important information on the safe, proper and economical operation of this product. Strict observation of the operating instructions will help avoid dangers, reduce repair costs, shutdown times and increase the reliability and working life of the product. This information should be given to the owner and/or operator of this equipment.

WARNING – Risk of electrical shock or electrocution

This IntelliBrite® LED Light must be installed by a licensed or certified electrician or a qualified pool serviceman, in accordance with IEC 364-7-702 and all applicable local codes and ordinance. Improper installation will create an electrical hazard which could result in death or serious injury to pool users, installers or others due to electrical shock and may also cause damage to property.

Always disconnect power to the IntelliBrite® LED Light at the circuit breaker before servicing the light. Failure to do so could result in death or serious injury to serviceman, pool users or others due to electric shock.

Do not swith on the lights unsubmerged, this will damage the lights



SERIOUS BODY INJURY OR DEATH CAN RESULT IF THIS PRODUCT IS NOT INSTALLED AND USED CORRECTLY.



INSTALLERS, POOL OPERATORS AND POOL OWNERS MUST READ THESE WARNINGS AND ALL INSTRUCTIONS BEFORE USING THE POOL AND/OR SPA LED LIGHT.

Full Manual available on the Pentair Pool Europe website:



IntelliBrite®-E Pool and Spa Lights Overview

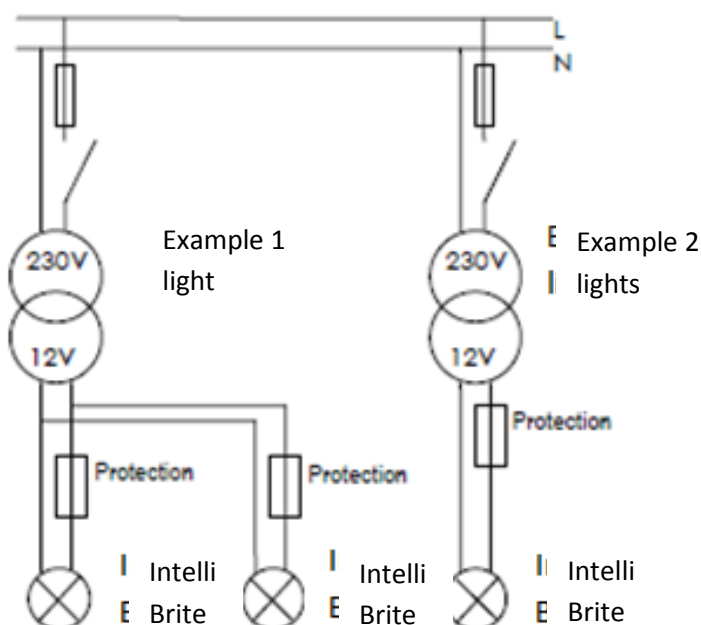
IntelliBrite-E are led powered pool underwater pool lights. They are available as white or RGB color lights. The whitelights offer outstanding output performance while the RGB versions offer 6 fixed colors and 7 color sequences. These can be manually activated or using a Pentair IntelliBrite Controller, ControlPro+, Controlbrite or IntelliPool system. The lights are available for direct replacement of Par56 lights, wall fitting or for use in the Pentair Niche INTB-NICHE. Please make sure to check if your light fits the application it's intended for using the table below.

TECHNICAL DATA/ PACKAGING CONTENT

Part ref		Diameter	Diameter (with plate)	Power supply	Power Cons.	Output	Light Color	Face plate	Fitting
INTB-EPWT	IntelliBrite-E Pool WHT wall fitting	141	240	12VAC	44W	4400 lm	White	included (white)	1,5" thread for wall fitting
INTB-EPCT	IntelliBrite-E Pool RGBW wall fitting	141	240	12VAC	40W	1150 lm	RGB		
INTB-EPWN	IntelliBrite-E Pool WHT niche	141	240	12VAC	44W	4400 lm	White		snap fit for niche INTB-NICHE (niche not included)
INTB-EPCN	IntelliBrite-E Pool RGBW niche	141	240	12VAC	40W	1150 lm	RGB		
INTB-P56W	IntelliBrite-PAR56 WHT 44W	175	n/a	12VAC	44W	4400 lm	White	n/a	PAR 56 replacement
INTB-P56C	IntelliBrite-PAR56 RGBW 40W	175	n/a	12VAC	40W	1150 lm	RGB		
INTB-ESW	IntelliBrite-E Spa WHT	85	104/126	12VAC	14W	600 lm	White	NOT included	wall fitting or pentair Niche*
INTB-ESC	IntelliBrite-E Spa RGB 12W	85	104/126	12VAC	12W	300 lm	RGB		

* optional different face plates available for pentair niche or wall mount assembly of the lights.

BASIC WIRING DIAGRAM



DEUTSCH

KUNDENDIENST HERENTALS, BELGIUM (8.00 UHR BIS 16.30 UHR) MEZ

Website: www.pentairpooleurope.com

Konformitätserklärung

Wir erklären unter unserer alleinigen Verantwortung, dass das Produkt, das in dieser Erklärung bezeichnet ist und auf das sich diese Erklärung bezieht, den Schutzanforderungen der Richtlinie 2006/42/EG des Rates entspricht.



Der Hersteller Pentair Water Belgium B.V.B.A. ist berechtigt, die Produkte ohne Vorankündigung zu modifizieren.

© 2016 Pentair. Alle Rechte vorbehalten. Änderungen an diesem Dokument sind vorbehalten.

Warenzeichen und Haftungsausschluss: IntelliBrite®, IntelliPool® and Pentair® sind Marken bzw. eingetragene Warenzeichen der Pentair und/oder ihrer verbundenen Unternehmen. Sofern nicht anders angegeben werden die gegebenenfalls in diesem Dokument bezeichneten Namen und Marken nicht dahingehend verwendet, um auf eine Beziehung oder Unterstützung zwischen den Inhabern dieser Namen und Marken und der Pentair hinzuweisen. Diese Namen und Marken sind gegebenenfalls die Warenzeichen dieser Parteien oder Dritter.



Diese Bedienungsanleitung enthält wichtige Informationen für den sicheren, ordnungsgemäßen und wirtschaftlichen Betrieb dieses Produkts. Die strikte Einhaltung der Bedienungsanleitung trägt dazu bei, Gefahren zu vermeiden, Reparaturkosten und Stillstandszeiten zu senken und die Zuverlässigkeit und Betriebsdauer des Produkts zu erhöhen. Diese Informationen sollten an den Eigentümer und/oder Betreiber dieser Ausrüstung weitergegeben werden.

WARNING – Stromschlaggefahr!

Die IntelliBrite® LED-Leuchte ist von einem zugelassenen bzw. geprüften Elektriker oder einem qualifizierten Poolfachmann zu installieren, in Übereinstimmung mit IEC 364-7-702 und gemäß allen geltenden lokalen Vorschriften und Bestimmungen. Bei unsachgemäßer Montage besteht Gefahr durch elektrischen Strom, was zum Tod oder schweren Verletzungen für Poolbenutzer, Monteure oder andere Personen aufgrund von Stromschlag sowie auch zu Sachschäden führen kann.

Unterbrechen Sie immer die Stromversorgung der Poolbeleuchtung am Leistungsschalter, bevor Sie Wartungsarbeiten an der IntelliBrite® Spa-Beleuchtung vornehmen. Anderenfalls könnte dies zum Tod oder schweren Verletzungen bei der Wartungsperson, den Poolbenutzern oder anderen Personen durch Stromschlag führen.

IntelliBrite E soll nur eingeschaltet werden wenn unterwasser montiert.



DANGER

UNSACHGEMÄSSE MONTAGE UND BETRIEB DIESES PRODUKTS KÖNNEN ZU SCHWEREN VERLETZUNGEN ODER TOD FÜHREN.



DANGER

DIESE WARNUNGEN UND ALLE HINWEISE SIND VON MONTEUREN, POOLBETREIBERN UND POOLBESITZERN ZU LESEN, BEVOR DIE LEDPOOLLEUCHE IN BETRIEB GESETZT WIRD.

Die vollständige Bedienungshinweise sind erhältlich von unseren website:



IntelliBrite®-E Übersicht

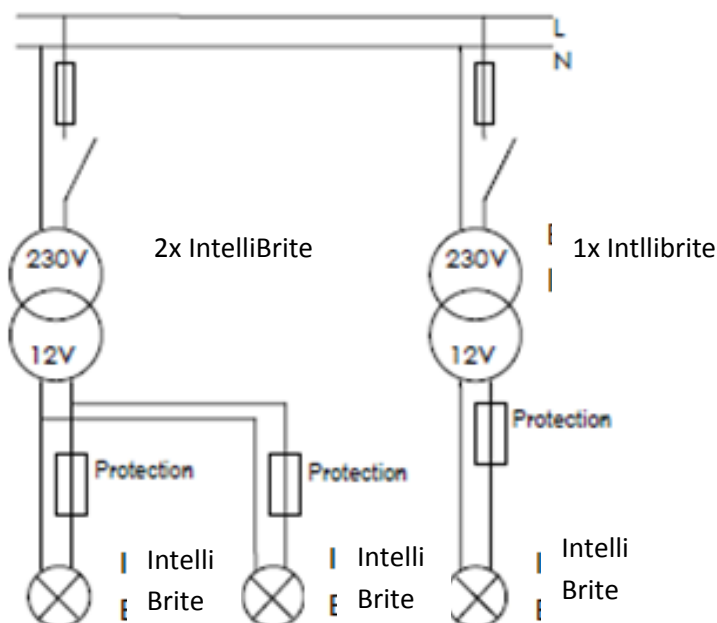
IntelliBrite® - E ist eine Reihe von LED Schwimmbadleuchten . Sie sind in weiß oder RGB- Farben erhältlich. Weiße Leuchten bieten eine ausgezeichnete Ausgangleistung, während die RGB-Versionen 6 feste Farben und 7 Farbsequenzen bieten . Diese können manuell oder durch Pentair IntelliBrite Regler ControlPro + Controlbrite oder Intellipool Systeme aktiviert werden. Die Leuchten sind erhältlich für den direkten Austausch von Par56 -Leuchten, für wandmontage (1,5 "gewinde) oder zur Verwendung in der Pentair Nische INTB - NICHE . Bitte stellen Sie sicher, dass Ihr Licht zu die vorgesehene Anwendung passt , gemäß die technische daten.

TECHNISCHE DATEN

Ref		Diameter	Diam. (mit Abdeckung)	Spannung	Verbrauch	Ausgangsleistung	Licht Farbe	Abdeckung	Einbau
INTB-EPWT	IntelliBrite-E Pool WHT wall fitting	141	240	12VAC	44W	4400 lm	Weiss	mitgeliefert (Weiss)	1,5"gewinde für wandmontager
INTB-EPCT	IntelliBrite-E Pool RGBW wall fitting	141	240	12VAC	40W	1150 lm	RGB		
INTB-EPWN	IntelliBrite-E Pool WHT niche	141	240	12VAC	44W	4400 lm	Weiss		Bajonet für Pentair Niche (INTB-NICHE) niche nicht mitgeliefert
INTB-EPCN	IntelliBrite-E Pool RGBW niche	141	240	12VAC	40W	1150 lm	RGB		
INTB-P56W	IntelliBrite-PAR56 WHT 44W	175	n/a	12VAC	44W	4400 lm	Weiss	n/a	PAR 56 Austausch
INTB-P56C	IntelliBrite-PAR56 RGBW 40W	175	n/a	12VAC	40W	1150 lm	RGB		
INTB-ESW	IntelliBrite-E Spa WHT	85	104/126	12VAC	14W	600 lm	Weiss	NICHT mitgeliefert	Wandmontage oder Pentair niche*
INTB-ESC	IntelliBrite-E Spa RGB 12W	85	104/126	12VAC	12W	300 lm	RGB		

*Der Abdeckung bestimmt die Anwendung (Nische oder Wandmontage)

ANSCHLUSSE



NEDERLANDS

KLANTDIENST HERENTALS, BELGIE(8U30 TOT 16U30) CET

Website: www.pentairpooleurope.com

Conformiteitsverklaring

We verklaren, onder onze enige verantwoordelijkheid, dat het product dat geïdentificeerd is in deze verklaring en waarop deze verklaring betrekking heeft, conform de vereisten inzake bescherming van de Richtlijn 2006/42/EG van de Raad is.



De fabrikant, Pentair Water Belgium bvba, heeft het recht zonder voorafgaande kennisgeving de producten te wijzigen.

© 2016 Pentair. Alle rechten voorbehouden Dit document kan zonder voorafgaande kennisgeving gewijzigd worden.

Handelsmerken en disclaimers: IntelliBrite®, IntelliPool® en Pentair® zijn handelsmerken en/ of geregistreerde handelsmerken van Pentair en/of zijn gelieerde ondernemingen. Tenzij speciaal toegelicht, zijn namen en merken van anderen die in dit document voorkomen niet gebruikt om een verband aan te geven tussen de eigenaars van deze namen en merken en Pentair. Die namen kunnen de handelsmerken van deze derden zijn.



Deze gebruiksaanwijzing bevat belangrijke informatie voor een veilig, milieuvriendelijk en economisch gebruik van dit product. Door deze gebruiksaanwijzingen nauwlettend te volgen, kunt u gevaren voorkomen, herstellingskosten en uitvaltijden beperken en de betrouwbaarheid en de levensduur van het product verlengen. Deze informatie dient altijd aan de eigenaar en/of bediener van deze uitrusting gegeven te worden.

WAARSCHUWING – Risico op elektrische schok of elektrocutie

Dit IntelliBrite® LED Licht moet geïnstalleerd worden door een geregistreerde of gecertificeerde elektricien of een hiertoe opgeleide onderhoudstechnicus voor zwembaden, in overeenstemming met IEC 364-7-702 en alle toepasselijke lokale voorschriften en verordeningen. Een verkeerde installatie zal een elektrisch gevaar vormen dat kan resulteren in de dood of ernstige verwondingen van de zwembadgebruikers, de installateur of anderen door een elektrische schok, en kan ook materiële schade veroorzaken.

Maak het IntelliBrite® LED Licht altijd spanningsloos d.m.v. de (automatische) uitschakelaar alvorens de verlichting te onderhouden. Als u dit niet doet, kan dit de dood of ernstige verwondingen van de monteur, zwembadgebruikers of anderen tot gevolg hebben wegens een elektrische schok.

IntelliBrite E nooit inschakelen terwijl ze niet ondergedompeld zijn in het zwembad.



ALS DIT PRODUCT NIET CORRECT GEÏNSTALLEERD EN GEBRUIKT WORDT, KAN DIT ERNSTIGE VERWONDINGEN OF DE DOOD TOT GEVOLG HEBBEN.



INSTALLATEURS, UITBATERS EN EIGENAARS VAN DE ZWEMBADEN MOETEN DEZE WAARSCHUWINGEN EN ALLE INSTRUCTIES LEZEN VOOR DE LEDVERLICHTING VAN HET ZWEMBAD EN/OF DE SPA WORDT GEBRUIKT.

Raadpleeg de volledige handleiding via onze website



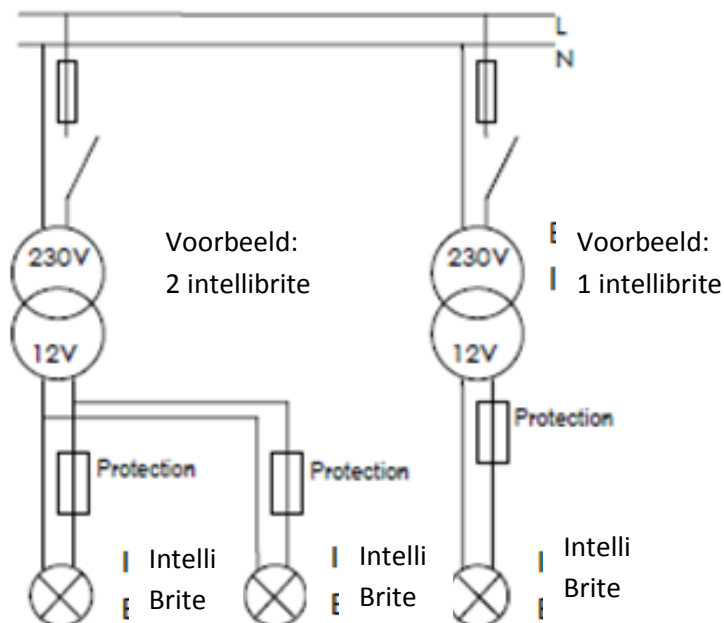
INTELLIBRITE®-E OVERZICHT

IntelliBrite - E is een gamma LED zwembad verlichting. Ze zijn verkrijgbaar in wit of RGB-kleuren. De witte lichten bieden uitstekende prestaties naar output toe , terwijl de RGB versies 6 vaste kleuren en 7 kleursequenties bieden. Deze kunnen handmatig worden geactiveerd of met een Pentair IntelliBrite Controller , ControlPro + , Controlbrite of Intellipool systeem . De lichten zijn beschikbaar voor directe vervanging van Par56 lichten , montage in standaard wanddoorvoeing (1.5") of voor gebruik in de Pentair Niche INTB - NICHE . Controleer of uw licht past de applicatie waar het voor is het is bestemd aan de hand van van de onderstaande tabel .

GEGEVENS / VERPAKKINGSINHOUD

Ref		Diameter	Diam. (met afdekkring)	Spanning	verbruik	Licht opbrengst	Licht kleur	Afdekkring	Montage
INTB-EPWT	IntelliBrite-E Pool WHT wall fitting	141	240	12VAC	44W	4400 lm	Blanc	inbegrepen (wit)	1,5"draad voor wanddoorvoer
INTB-EPCT	IntelliBrite-E Pool RGBW wall fitting	141	240	12VAC	40W	1150 lm	RGB		
INTB-EPWN	IntelliBrite-E Pool WHT niche	141	240	12VAC	44W	4400 lm	Blanc		bajonet voor pentair Niche (INTB-NICHE) niche niet inbegrepen
INTB-EPCN	IntelliBrite-E Pool RGBW niche	141	240	12VAC	40W	1150 lm	RGB		
INTB-P56W	IntelliBrite-PAR56 WHT 44W	175	n/a	12VAC	44W	4400 lm	Blanc	n/a	vervanging van PAR 56
INTB-P56C	IntelliBrite-PAR56 RGBW 40W	175	n/a	12VAC	40W	1150 lm	RGB		
INTB-ESW	IntelliBrite-E Spa WHT	85	104/126	12VAC	14W	600 lm	Blanc	NIET inbegrepen	wanddoorvoer of Pentair niche*
INTB-ESC	IntelliBrite-E Spa RGB 12W	85	104/126	12VAC	12W	300 lm	RGB		

ANSLUITSCHEMA



FRANCAIS

ASSISTANCE À LA CLIENTÈLE **HERENTALS, BELGIUM** (8:30 A.M. TO 4.30 P.M.) CET

Site Web: www.pentairpooleurope.com

Déclaration de conformité

Nous déclarons, sous notre seule responsabilité, que le produit identifié dans cette déclaration et sur lequel porte cette déclaration est conforme aux exigences de protection de la Directive du Conseil 2006/42/CE.



Le fabricant, Pentair Water Belgium B.V.B.A., se réserve le droit de modifier les produits sans préavis.

© 2016 Pentair. Tous droits réservés. Ce document est sujet à révision sans préavis.

Marques de commerce et avis de non-responsabilité : IntelliBrite®, IntelliPool® et Pentair® sont des marques commerciales et/ou déposées de Pentair et/ou des entreprises appartenant au même groupe. Sauf mention contraire, les noms et marques d'autres produits susceptibles d'être mentionnés dans ce document ne signifient aucunement l'existence d'une quelconque adhésion entre Pentair et les propriétaires de ces noms et marques. Il se peut que ces noms et marques soient des marques commerciales de ces parties ou d'autres.



Ces consignes d'utilisation contiennent des informations importantes concernant l'utilisation sûre, adéquate et économique de ce produit. L'observation rigoureuse des consignes d'utilisation contribuera à prévenir les risques, à réduire les frais de réparation et durées d'immobilisation ainsi qu'à améliorer la fiabilité et la durée de vie utile du produit. Ces informations doivent être données au propriétaire et/ou à l'opérateur de cet équipement.

AVERTISSEMENT – Risque de décharge électrique ou d'électrocution

L'installation de cette source lumineuse à DEL IntelliBrite® doit être confiée à un électricien agréé ou certifié ou bien à un technicien qualifié de maintenance de piscines, en conformité avec IEC 364-7-702 et les exigences énoncées dans les normes et règlements locaux en vigueur. Outre la dégradation de biens, toute installation incorrecte présente un danger électrique susceptible d'entraîner la mort ou d'occasionner des lésions corporelles graves aux utilisateurs de la piscine, aux installateurs ou à d'autres personnes en raison du risque d'électrocution.

Il faut toujours débrancher l'alimentation de l'appareil d'éclairage IntelliBrite® au niveau du disjoncteur avant d'intervenir sur la source lumineuse. Tout manquement à cette obligation est susceptible d'entraîner la mort ou d'occasionner des lésions corporelles graves aux utilisateurs de la piscine, aux installateurs ou à d'autres personnes en raison du risque d'électrocution.

Intellibrite E doit toujours être submergée pendant qu'elle est allumée.



DANGER

TOUTE INSTALLATION OU EXPLOITATION INCORRECTE DE CE PRODUIT EST SUSCEPTIBLE D'ENTRAÎNER LA MORT OU DE PROVOQUER DES LÉSIONS CORPORELLES GRAVES.



DANGER

LES INSTALLATEURS, GÉRANTS ET PROPRIÉTAIRES DE PISCINES DOIVENT LIRE ATTENTIVEMENT CES AVERTISSEMENTS ET L'ENSEMBLE DE CES CONSIGNES AVANT D'UTILISER CET APPAREIL D'ÉCLAIRAGE À DEL POUR PISCINE ET/OU SPA.

Consultez le manuel complet sur notre site web



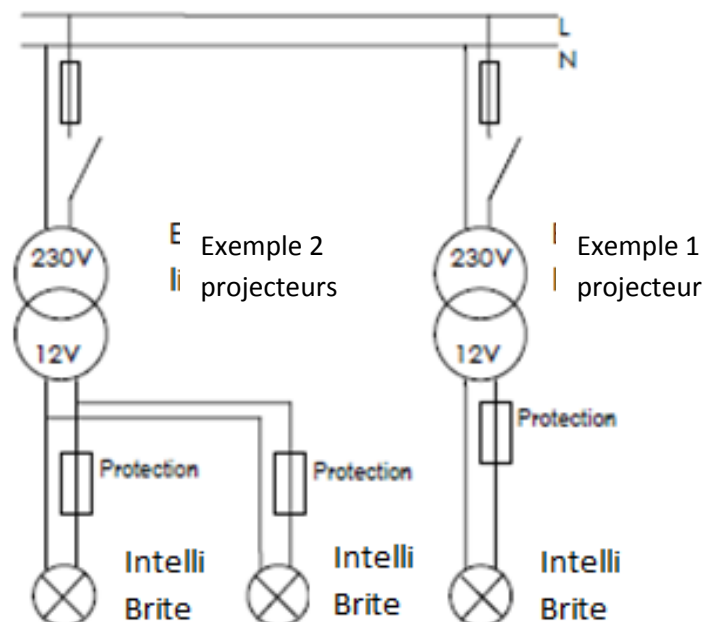
GENERALITES SUR INTELLIBRITE®-E

IntelliBrite® - E sont des projecteurs LED pour piscines. Elles sont disponibles en lumière blanche ou couleur RGB. Les lumières blanches offrent une performance exceptionnelle en flux lumineuse tandis que les versions RGB offrent 6 couleurs fixes et 7 séquences de couleurs. Ceux-ci peuvent être activés manuellement ou en utilisant un Pentair IntelliBrite Controller, ControlPro+, Controlbrite ou système IntelliPool. Les lumières sont disponibles pour le remplacement direct d'armatures PAR56, pour fixation murale ou pour une utilisation dans la niche Pentair (INTB - NICHE). Assurez-vous de vérifier si votre produit correspond à l'application prévue, à l'aide du tableau ci-dessous.

INFO/REFERENCES

Part ref		Diametre	Diam. (avec enjoliveur)	Voltage	Consommation	Flux Lumineux	Couleur	Enjoliveur	Montage
INTB-EPWT	IntelliBrite-E Pool WHT wall fitting	141	240	12VAC	44W	4400 lm	Blanc	inclu (blanc)	filetage 1,5" pour traverse paroi
INTB-EPCT	IntelliBrite-E Pool RGBW wall fitting	141	240	12VAC	40W	1150 lm	RGB		
INTB-EPWN	IntelliBrite-E Pool WHT niche	141	240	12VAC	44W	4400 lm	Blanc		bajonet pour niche Pentair
INTB-EPCN	IntelliBrite-E Pool RGBW niche	141	240	12VAC	40W	1150 lm	RGB		
INTB-P56W	IntelliBrite-PAR56 WHT 44W	175	n/a	12VAC	44W	4400 lm	Blanc	n/a	remplacement PAR 56
INTB-P56C	IntelliBrite-PAR56 RGBW 40W	175	n/a	12VAC	40W	1150 lm	RGB		
INTB-ESW	IntelliBrite-E Spa WHT	85	104/126	12VAC	14W	600 lm	Blanc	NON inclu	traverse paroi ou niche pentair*
INTB-ESC	IntelliBrite-E Spa RGB 12W	85	104/126	12VAC	12W	300 lm	RGB		

SCHEMA DE RACCORDEMENT



ITALIANO

ASSISTENZA CLIENTI: HERENTALS, BELGIO (DALLE 8:30 ALLE 16:30) CET

Sito web: www.pentairpooleurope.com

Dichiarazione di conformità

Dichiariamo, sotto la nostra responsabilità, che il prodotto identificato in questa dichiarazione e a cui questa dichiarazione si riferisce, è conforme ai requisiti di protezione della Direttiva Macchine 2006/42/CE.



Il produttore, Pentair Water Belgium B.V.B.A., ha il diritto di modificare i prodotti senza preavviso.

© 2016 Pentair. Tutti i diritti riservati. Il presente documento è soggetto a modifica senza preavviso.

Marchi di fabbrica ed esclusioni di responsabilità: IntelliBrite®, IntelliPool® e Pentair® sono marchi e/o marchi registrati di Pentair e/o delle sue società collegate. Se non diversamente indicato, la menzione di nomi e marchi di terzi all'interno di questo documento non implica alcun rapporto di collegamento tra i proprietari di detti nomi e marchi e Pentair, né alcuna approvazione o raccomandazione specifica. I nomi e i marchi di altre società potrebbero essere marchi di terzi.



Le presenti istruzioni per l'uso contengono importanti informazioni per un funzionamento sicuro, corretto ed economico di questo prodotto. La scrupolosa osservanza delle istruzioni per l'uso permette di evitare pericoli, ridurre i costi di riparazione e i periodi di inattività e aumentare l'affidabilità e la durata del prodotto. Queste informazioni devono essere comunicate al proprietario e/o all'operatore dell'apparecchio.

AVVERTENZA – Rischio di folgorazione

Questa lampada a LED IntelliBrite® deve essere installata da un elettricista autorizzato o certificate oppure da un tecnico addetto alla manutenzione di piscine in conformità con IEC 364-7-702 e a tutte le leggi e le normative vigenti a livello locale. L'installazione non conforme determina pericoli di natura elettrica, con rischio di gravi lesioni o morte per folgorazione a carico di utenti della piscina, installatori e terzi, nonché di danni alle cose.

Prima di effettuare interventi di manutenzione sulla lampada IntelliBrite®, disinserire sempre l'alimentazione elettrica spegnendo l'interruttore automatico. Il mancato rispetto di questa avvertenza può causare gravi lesioni o morte per folgorazione a carico di tecnici, utenti della piscina e terzi.

IntelliBrite E deve essere sempre sommersa mentre è acceso.



L'INSTALLAZIONE O L'USO SCORRETTO DI QUESTO PRODOTTO POSSONO CAUSARE GRAVI LESIONI FISICHE O MORTE.



GLI INSTALLATORI, I TECNICI E I PROPRIETARI DELLA PISCINA DEVONO LEGGERE ATTENTAMENTE LE PRESENTI AVVERTENZE E ISTRUZIONI PRIMA DI UTILIZZARE LE LAMPAD E A LED PER PISCINE E/O VASCHE IDROMASSAGGIO.

Istruzioni complete sono disponibili sulla nostra Sito web



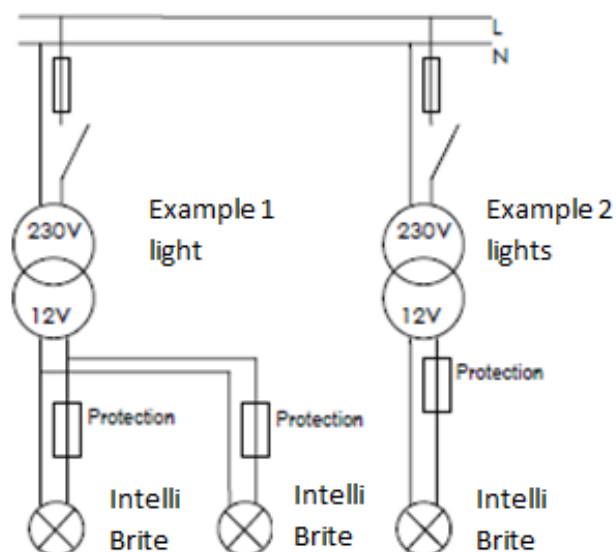
INFORMAZIONI GENERALI

IntelliBrite® - E sono fari a LED per piscine. Sono disponibili in colore bianco o colore . Luce bianchi offrono prestazioni eccezionali in luminosità mentre le versioni RGB offrono 6 colori fissi e 7 sequenze di colori . Questi possono essere attivati manualmente o utilizzando un Pentair, sistema IntelliBrite controller ControlPro + Controlbrite o Intellipool . Le luci sono disponibili per la sostituzione diretta di PAR56 , per montaggio a parete o per l'utilizzo nella nicchia Pentair (INTB - NICHE) . Assicuratevi di controllare se il vostro prodotto è provvisto per l'applicazione , utilizzando la tabella di sotto .

INFORMAZIONI TECNICHE

Ref		Diametro	Diam. (mit con Anello)	Aliment.	Watts	Luminosità	Colore Luce	Anello faccia	Montaggio
INTB-EPWT	IntelliBrite-E Pool WHT wall fitting	141	240	12VAC	44W	4400 lm	Bianco	incluso (bianco)	1,5" per montaggio in parete
INTB-EPCT	IntelliBrite-E Pool RGBW wall fitting	141	240	12VAC	40W	1150 lm	RGB		
INTB-EPWN	IntelliBrite-E Pool WHT niche	141	240	12VAC	44W	4400 lm	Bianco		montaggio di nicchia (INTB-NICHE) nicchia non incluso
INTB-EPCN	IntelliBrite-E Pool RGBW niche	141	240	12VAC	40W	1150 lm	RGB		
INTB-P56W	IntelliBrite-PAR56 WHT 44W	175	n/a	12VAC	44W	4400 lm	Bianco	n/a	Ricambio PAR 56
INTB-P56C	IntelliBrite-PAR56 RGBW 40W	175	n/a	12VAC	40W	1150 lm	RGB		
INTB-ESW	IntelliBrite-E Spa WHT	85	104/126	12VAC	14W	600 lm	Bianco	NON incluso	Montaggio in nicchio o parete*
INTB-ESC	IntelliBrite-E Spa RGB 12W	85	104/126	12VAC	12W	300 lm	RGB		

SCHEMA DI COLLEGAMENTO





SAVE THESE INSTRUCTIONS

PENTAIR AQUATIC SYSTEMS

INDUSTRIEPARK WOLFSTEE, TOE KOMSTLAAN 30, 2200 HERENTALS - BELGIUM, WWW.PENTAIRPOOLEUROPE.COM

Copyright – Limited License: except as specifically permitted herein, no portion of the content on this document may be reproduced in any form or by any mean without the prior written permission of Pentair International SRL.

Copyright – Eingeschränkte Lizenz: soweit hierin nicht ausdrücklich zugelassen, dürfen die Inhalte dieses Dokuments ohne vorausgehende schriftliche Genehmigung der Pentair International SRL weder ganz noch auszugsweise und in gleich welcher Form und mit welchen Mitteln vervielfältigt werden.

Copyright – Beperkte licentie: behalve zoals hierin specifiek toegestaan, mag geen enkel deel van de inhoud van dit document op om het even welke manier of hoe dan ook gereproduceerd worden zonder de voorafgaande schriftelijke toestemming van Pentair International SRL.

Copyright – Licence limitée: sauf expressément autorisé ci-après, aucune partie du contenu de ce document ne peut être reproduite sous toute forme ou par tout moyen sans la permission écrite préalable de Pentair International SRL.

Copyright – Licencia limitada: salvo en lo expresamente permitido en el presente documento, se prohíbe la reproducción total o parcial del mismo por cualquier medio sin la previa autorización por escrito de Pentair International SRL.

Copyright – Licenza limitata: se non indicato specificatamente di seguito, nessuna porzione del contenuto di questo documento può essere riprodotta in qualsiasi forma o con qualsiasi mezzo senza preventiva autorizzazione scritta di Pentair International SRL.