

# Kartuschenfilter / Cartridge Filter / Filtres à cartouche / Картриджные фильтры

**SYSTEM:2**



**Pentair Water  
Germany GmbH**

Wiesenstraße 6

D-64347 Griesheim

Fon: (49) 0 6155-84 17-0

Fax: (49) 0 6155-84 17-99

[www.starite.de](http://www.starite.de)

e-Mail: [info@starite.de](mailto:info@starite.de)

**Montage- und Betriebsanweisung  
Installation and Operating Instructions  
Notice d'installation et d'entretien  
Руководство по монтажу и эксплуатации**

# SYSTEM:2 - Kartuschenfilter

**PLM Serie - Kristallklares Wasser durch modernste Filtertechnik. Darunter verstehen wir: maximale Freude am Schwimmbad bei minimalem Technik- und Serviceaufwand. Mit der Filterserie SYSTEM:2 versuchen wir der Natur ein Stück näherzukommen. Konzipiert für ökologisch sinnvollen und sparsamen Betrieb, sind Rückspülungen dieser Filter nicht mehr nötig. Daher auch kein zusätzlicher Wasserverbrauch. Diese Filter können eine Schwimmbadsaison durchlaufen, ohne daß eine Reinigung des Filterelementes notwendig ist. Eine Filtrationsschärfe von 20 Mikron sprechen für sich.**

## ■ Die Filterkartusche

ist ein Filterelement aus hochwertigem Polyester. Durch einen gleichmäßigen Wasserdurchfluß wird ein optimaler Wirkungsgrad erreicht. Zur saisonalen Reinigung der EIN-STÜCK KARTUSCHE wird das Filterelement mit einem Gartenschlauch abgespült. Die Filterkartusche ist einfach in den Filterkessel einzusetzen oder herauszunehmen. Kein Rückspülen des Filters notwendig.

## ■ Die Filtereigenschaft

Die PLM Kartuschenfilter können eine 10 bis 15 mal größere Schmutzmenge als ein vergleichbarer Sandfilter aufnehmen.

## ■ Der Filterbehälter

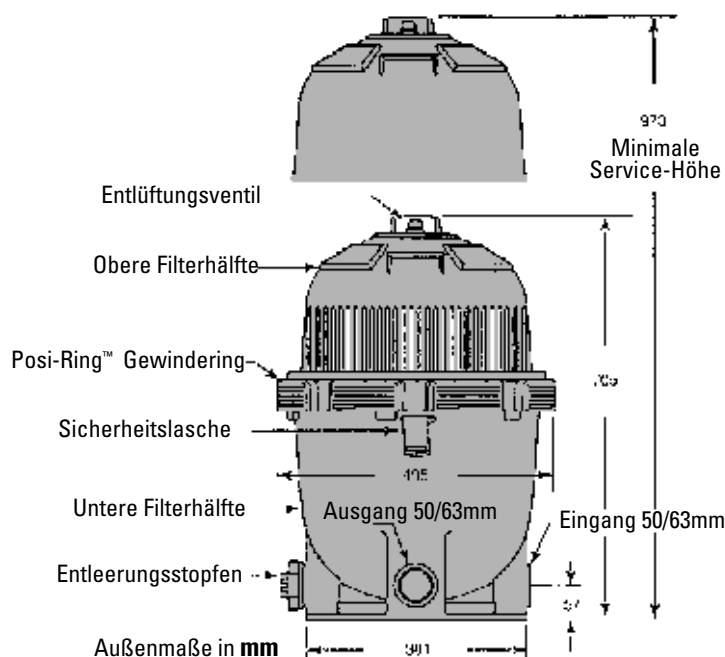
aus ABS Thermoplast-Material gewährleistet hohe Temperaturbeständigkeit und absoluten Korrosionsschutz.

## ■ Gewindeschraubverschluß

»Posi-Ring™«, ein neues patentiertes Gewinde-Verschlußsystem, ist sicher und einfach zu handhaben. Durch eine besondere Verschlußkonstruktion kann der Gewindeschraubring leicht gelöst werden. Zum Öffnen des Filterkessels Lasche eindrücken und Ring abschrauben.

## Technische Informationen

- Betriebsdruck max.: 3,5 bar
- Wassertemperatur max.: 40° C
- Filterleistung: 20 Mikron



Modell	Filterfläche m <sup>2</sup>	Filterleistung* maximal m <sup>3</sup> /h	Betriebsdruck max. in bar	Wassertemp. max. in °C	Filtrationsschärfe max.	Empfohlene Poolgröße m <sup>2</sup>
PLM 100	9,3	11	3,5	40°	20 Mikron	30-50
PLM 150	14,0	25	3,5	40°	20 Mikron	40-60
PLM 175	16,3	27	3,5	40°	20 Mikron	50-80
PLM 200	18,6	27	3,5	40°	20 Mikron	50-120

\* Die Filterleistung ist von der jeweiligen Installationsweise abhängig.


# INHALTSVERZEICHNIS


Allgemeines ..... 2  
 Sicherheitshinweise ..... 3  
 Generelle Informationen ..... 4  
 Wartung ..... 5


Technische Daten ..... 6  
 Inbetriebnahme ..... 7  
 Reinigung der Kartusche ..... 9  
 Fehlerbeseitigung ..... 10  
 Ersatzteilliste ..... 11

# SICHERHEITSHINWEISE

**Bitte lesen Sie diese Installations- und Betriebsanweisung sehr sorgfältig vor der Installation der Schwimm- badfilter.**

 Warnsymbol für Gefahren, die schwere Verletzungen bis Todesfolge verursachen können.

 Warnsymbol für Gefahrenquellen, die schwerste körperliche Verletzungen mit Todesfolge verursachen können, falls nicht beachtet.

 Warnsymbol für Gefahrenquellen, die Personen oder Sachschäden verursachen können.

**Betriebsanleitung sorgfältig lesen. Sicherheitshinweise unbedingt beachten.** Etiketten und Aufkleber am Filter und auf Zubehöerteilen müssen immer gut lesbar sein. Gegebenenfalls ersetzen.

 **Inkorrekt installierte Filter oder Anlagen können ein Sicherheitsrisiko sein.**

Nur ausgebildetes Fachpersonal sollte die Filter montieren und Wartungsarbeiten durchführen.

1. Filter niemals an die Hauswasserversorgung oder an Hochdruckleitungen anschließen.
2. Filter und Zubehör nur für private Schwimmbäder verwenden.

3. Eingeschlossene Luft im Leitungssystem kann zur Explosion führen. Der Filterkessel muß regelmäßig entlüftet werden.

**Vor Inbetriebnahme der Filter müssen folgende Punkte beachtet und durchgeführt werden:**

- ▶ Gewindingung auf korrekte Verriegelung überprüfen, alle Anschlüsse kontrollieren.
- ▶ Filter- und Rohrsystem entlüften.
- ▶ Der maximale Druck im Filterkessel darf 3,5 bar nicht überschreiten.

▶ Maximale Wassertemperatur darf 40°C nicht überschreiten.

▶ Maximale Druckprüfung mit 3,5 bar, nicht länger als 24 Stunden. Danach Filtersystem auf Schäden kontrollieren und alle Verschraubungen von Hand nachziehen.

**Anmerkung:**

Diese Parameter können nur auf Sta-Rite Produkte angewendet werden. Für Fremdfabrikate muß der jeweilige Hersteller konsultiert werden.

	<b>GEFAHR</b>	<b>Vor der Arbeit am Filter</b>
	Gefährlicher Druck! Kann zu schweren Verletzungen oder hohen Sachschäden durch Behälterexplosion führen.	Pumpe ausschalten. Entlüftungsventil öffnen.  Den gesamten Druck aus dem System ablassen.
	<b>WARNUNG</b>	<b>Vor der Arbeit an der Pumpe oder Motor</b>
	Filterpumpen arbeiten mit gefährlicher Spannung, die zu Schock, Verbrennungen oder Tod führen kann. Stromzufuhr zum Motor unterbrechen.	Stromzufuhr zum Motor unterbrechen

# INSTALLATION



Bei der Verwendung von **AKTIVSAUERSTOFF** zur Desinfektion des Schwimmbadwassers ist unbedingt darauf zu achten, den Aktivsauerstoff in schwacher Konzentration zu dosieren. Aktivsauerstoff in hoher Dosierung kann die Filterkartusche verkleben.

## Generelle Informationen

► Ein neues Schwimmbecken sollte gründlich gereinigt werden vor der Inbetriebnahme der Filteranlage. Schmutz und grobe Partikel müssen aus dem Schwimmbecken entfernt werden, da sonst Schäden an Filterpumpe und Filter entstehen können.

► Auch eine korrekt installierte Filteranlage benötigt eine gewisse Zeitspanne bis der Filter seine maximale Filterleistung erreicht. Besonders bei einer Erstinbetriebnahme oder bei sehr stark verschmutzten Schwimmbecken.

► Der maximale Betriebsdruck im Filterbetrieb darf 3,5 bar nicht überschreiten. Filter unter keinen Umständen an die Hauswasserversorgung oder Drucksysteme anschließen.



**Zur Inbetriebnahme Filtertank mit Entlüftungsventil entlüften. Niemals den Filter mit eingeschlossener Luft in Betrieb nehmen.**

► Die Filterserie System 2 wurde speziell für den Einsatz in privaten Schwimmbädern und Spa-Pool's konstruiert.

Zur Erstinbetriebnahme empfehlen wir:

1. Filterelement nach kurzer Filterzeit reinigen.



**Um Schäden am Filterelement zu vermeiden, Demontage/ bzw. Montage des Filterelementes beachten.**

2. Filterelement aus dem Filterkessel nehmen und mit einem Gartenschlauch abspülen.

► Das Beckenwasser sollte auf einen pH-Wert zwischen 7,2 und 7,6 eingestellt werden.

► Interne Filterentlüftung und Filterelement müssen richtig installiert und gereinigt werden.

► Gewinding und Sicherheitslasche auf korrekten Sitz überprüfen.

► Der Druckmanometer muß immer funktionsfähig sein. Defekter Manometer sofort ersetzen.

► Die Reinigung des Filters wird immer durch den zulässigen Druckanstieg am Manometer bestimmt, niemals durch eine festgelegte Zeitspanne. Verschiedene Schwimmbecken haben unterschiedliche Wasserbedingungen und Reinigungsintervalle.

► Informieren Sie sich bei der zuständigen Wasserbehörde, Gemeinde, etc., über die Behandlung der anfallenden Schmutzmenge nach der Filterreinigung.

## Anmerkung:

Durch unsauberes Wasser kann das Filterelement sehr schnell verschmutzen. Um eine optimale Lebenszeit der Kartusche zu erreichen, muß das Filterelement nach einer starken Verschmutzung sofort gereinigt werden. Die Reinigungshinweise sind dabei unbedingt zu beachten. Bei unsachgemäßer Behandlung verfällt die Garantieleistung.

## Wann ist die Filterkartusche zu reinigen?

**Das Filterelement sollte normalerweise bei einem Manometerdruckanstieg von 0,7 bar gegenüber dem Anfangsdruck gereinigt werden. Der Anfangsdruck am Manometer muß bei der ersten Inbetriebnahme notiert werden.**

**Bei größeren Schmutzmengen im Becken, kann es passieren, daß das Filterelement bei geringem Manome-**

**terdruckanstieg, z. B. 0,5 bar, früher gereinigt werden muß.**

**Installation und Erstinbetriebnahme sollte nur durch qualifiziertes Personal durchgeführt werden.**

## Filterkessel Montage:

► Filterkessel vor Frost und starken Wettereinflüssen schützen.

► Genügend Raum zur einfachen Montage und Servicearbeiten bereitstellen.

► Ausreichende Luftzufuhr für die Filterpumpe vorsehen.

► Auf günstige Entleerungsbedingungen achten.

► Filter so nahe wie möglich am Schwimmbecken aufstellen.

## Verrohrung:

► Die Verrohrung muß auf den Filter und die Pumpe abgestimmt sein.

► Zur Abdichtung der Gewinde nur geeignetes Teflonband verwenden. Andere Dichtungsmittel z. B. Hanf, können die Anschlußgewinde im Filterkessel zerstören. Gewindeverschraubungen nicht zu stark anziehen.

► Verrohrung spannungsfrei installieren, ohne Druck auf den Filterkessel.

► 2" (63 mm) Verrohrung verwenden, falls die Gesamtröhlänge 4,5 Meter überschreitet. Eine Verrohrung mit flexiblem Schlauch vermeiden. Schläuche haben einen höheren Druckverlust als PVC-Verrohrungen.

► Fittinge verringern den Durchfluß. Möglichst wenige Fittinge verwenden.

► Die Verrohrung muß absolut dicht sein. Schadhafte Stellen in der An-

# INSTALLATION

saugleitung können zur Luftansaugung führen und das bedeutet, daß Luft in das System eingebracht wird.

## **Anmerkung:**

Die Gewindeanschlüsse im Filterkessel nicht überdrehen.

## **Absperrventile:**

► Zur sicheren Installation und Wartung sollten Absperrventile an beiden Anschlußseiten des Filters montiert werden.

## **Anmerkung:**

Falls eine Schwimmbadheizung installiert wird, muß diese nach dem Filterausgang montiert werden. Außerdem muß gewährleistet sein, daß kein heißes Wasser in den Filter zurücklaufen kann (Rückschlagventil). Heißes Wasser zerstört das Filterelement. Eine Garantie Ersatzleistung wird in solchen Fällen nicht anerkannt.

Um zu verhindern, daß Schmutzwasser ins Becken zurückläuft, sollte ebenfalls vor der Filtereingangs-Ver-schraubung ein Rückschlagventil in die Verrohrung angebracht werden.

## **Elektrische Anschlüsse:**

► Alle zusätzlichen Geräte, die elektrisch betrieben werden, müssen nach den gesetzlichen Bestimmungen ausgeführt sein.



## **ACHTUNG**

Zur Einwinterung ist es außerordentlich wichtig, daß alle Rohrleitungen und der Filterkessel entleert werden.

# WARTUNG

## **Allgemeines**

Der Filterkessel darf nur mit Wasser oder milden Reinigungsmitteln gesäubert werden.

## **Anmerkung:**

Es dürfen keine Lösungsmittel zur Reinigung des Filterkessels verwendet werden. Lösungsmittel können den Kunststoff zerstören.

## **Anmerkung:**

Vor jedem Einschalten der Filterpumpe die Entlüftungsschraube öffnen, um den Filterkessel zu entlüften.

## **Wöchentliche Wartung des Filters**

1. Verschmutzungen im Skimmerkorb entfernen.
2. Filterpumpe abschalten und Vorfilterkorb säubern.
3. Filterpumpe abschalten und Filter an der Entlüftungsschraube entlüften.
4. Überprüfen der Filterpumpe auf Undichtheit.
5. Überprüfen des Vorfilterkorbes auf Beschädigungen, gegebenenfalls ersetzen.
6. Pumpe einschalten. Wenn ein geschlossener Wasserstrahl aus der Entlüftungsbohrung austritt, Entlüftungsschraube schließen. Achtung! Entlüftungsschraube nicht überdrehen.
7. Wenn das Filtersystem wieder normal arbeitet, kontrollieren, ob der Druckmanometer nicht die Höchstmarke von 0,7 bar des Anfangdruckes übersteigt. Falls so, Filterkartusche gründlich reinigen.

## **Einwinterung**

**Explosionsgefahr. Reinigung am System mit komprimierter Luft ist lebens-**

## **gefährlich für Personen in unmittelbarer Nähe des Filterkessels.**

Anmerkung: Der Filterkessel muß vor Frost geschützt werden. Bei Schäden, die durch Frosteinwirkung am Filterkessel entstehen, verfällt die Garantieleistung.

1. Filterkessel vor der Einwinterung entsprechend reinigen.
2. Filterpumpe abschalten.
3. Entlüftungsschraube und alle zusätzlichen Ventile öffnen.
4. Entfernen der Entleerungsschrauben an der Pumpe etc..
5. Rohrsystem entleeren:
  - a) Rohrsystem vollständig entleeren.
  - b) Rohre die nicht entleert werden können, müssen mit entsprechenden Mitteln frostsicher gemacht werden.
6. Lösen der Anschlußverbindungen (soweit vorhanden) zum vollständigen Entleeren des Filters.
7. Filterkartusche entnehmen und an einem warmen Ort über den Winter einlagern.
8. Das interne Filterkesselrückschlagventil muß geöffnet bleiben, damit das verbleibende Wasser abfließen kann.
9. Filterkessel mit Folie oder ähnlichem Material bedecken, um den Filterkessel vor Frost und Feuchtigkeit zu schützen.

## **ANMERKUNG**

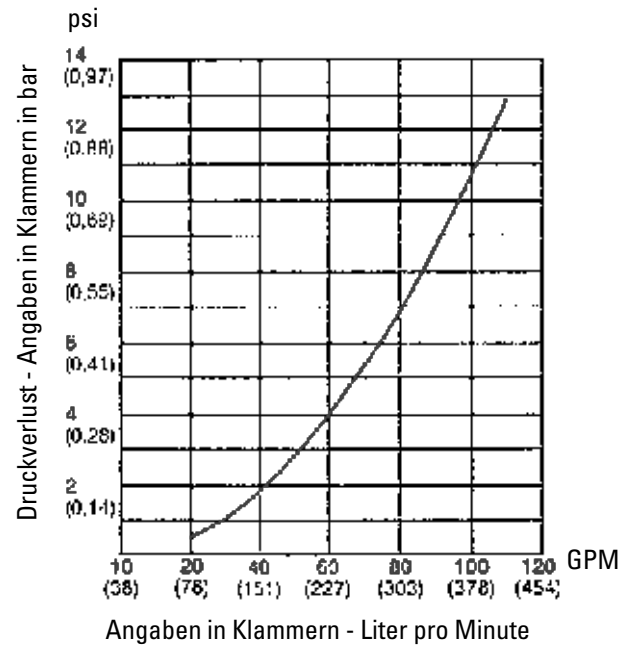
Durch Entleeren des Filterkessels wird nicht automatisch das Rohrsystem mit entleert. Es ist daher darauf zu achten, daß zusätzlich die Verrohrung wasserfrei ist.

# INSTALLATION

## KARTUSCHENFILTER MODELL PLM 100 PLM 150 PLM 175 PLM 200

Filterfläche m <sup>3</sup> .....	9,3	14,0	16,3	18,6
Max. Durchflußleistung in m <sup>3</sup> /h .....	11,0	25,0	27,0	27,0
Empfohlene Durchflußleistung m <sup>3</sup> /h* .....	11,0	11,0	11,0	11,0
Max. Betriebsdruck in bar .....	3,5	3,5	3,5	3,5
Max. Wassertemperatur in °C .....	40,0	40,0	40,0	40,0

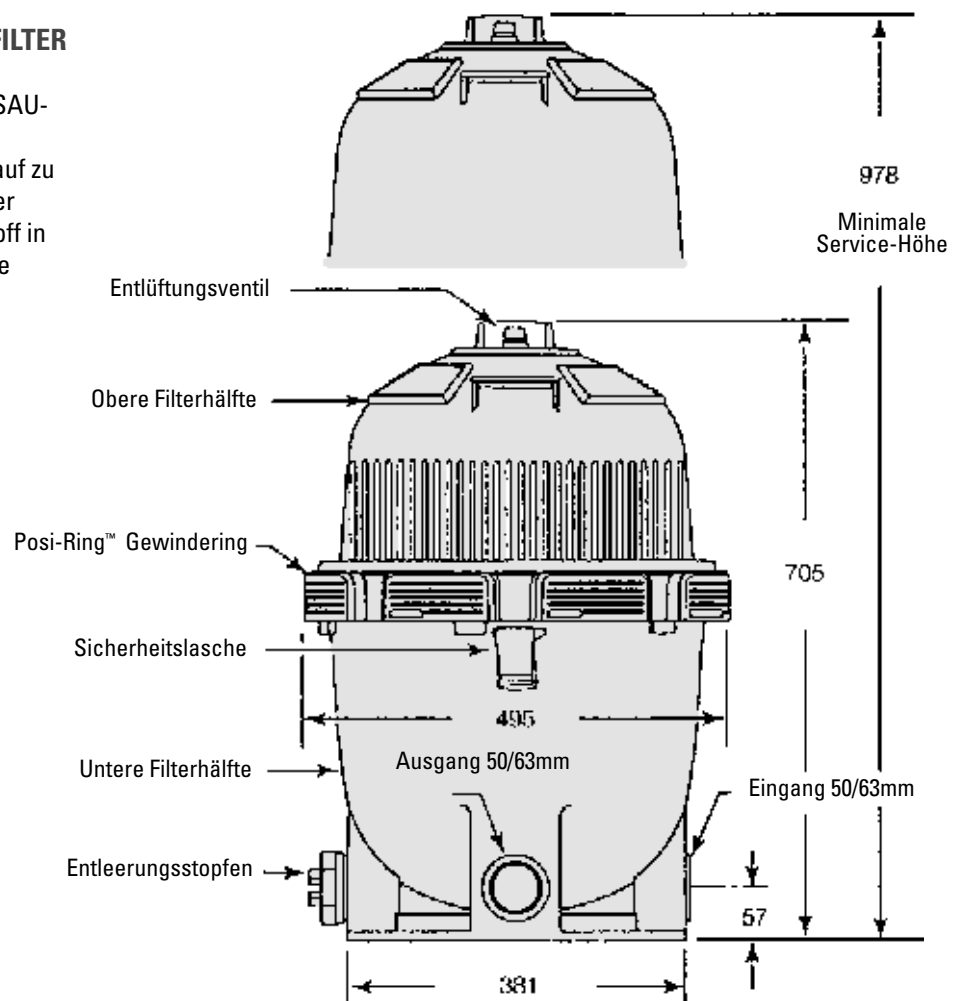
\* Für optimale Wasserqualität und Filterzyklus wird eine Durchflußleistung von 11 m<sup>3</sup>/h empfohlen.



## PLM 100/150/175/200 KARTUSCHENFILTER



Bei der Verwendung von AKTIVSAUERSTOFF zur Desinfektion des Schwimmbadwassers ist unbedingt darauf zu achten, den Aktivsauerstoff in schwacher Konzentration zu dosieren. Aktivsauerstoff in hoher Dosierung kann die Filterkartusche verkleben.



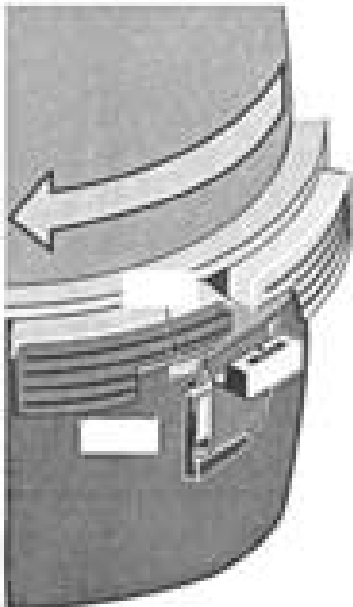
# INSTALLATION

## WARNUNG

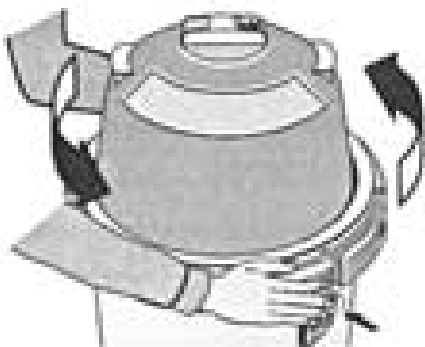


**Hoher Druck kann zu einem explosionsartigen Abheben des Filter-Oberteils führen.**

**Filterkessel vor der Demontage vollständig entlüften.**



**Abbildung 3:**  
Gewinding drehen, bis die Lasche einrastet.



**Abbildung 4:**  
Lasche eindrücken zum Öffnen des Gewindinges.

## Inbetriebnahme



**Die Filterpumpe muß vor Inbetriebnahme des Filters abgeschaltet sein.**



**Filterkessel unter keinen Umständen mit mehr als 3,5 bar Druck beaufschlagt sein.**

1. Der Gewinding muß in die Sicherheitslasche eingerastet sein und ist im eingerasteten Zustand nicht mehr zurückdrehbar. Zur Überprüfung kann der Verschuß nochmals im Uhrzeigersinn gedreht werden (siehe Abb. 3).

2. Pumpenvorfilterkorb mit Wasser füllen.

3. Entlüftungsschraube am Filterkopf aufschrauben.

4. Alle Ventile öffnen.

5. Pumpe einschalten, um die eingeschlossene Luft aus dem System zu entfernen.

6. Wenn ein geschlossener Wasserstrahl aus der Entlüftungsbohrung austritt, Entlüftungsschraube schließen.

### Anmerkung:

Falls noch Wasser aus der Tankmitte am Gewinding austritt, ist das ein Zeichen, daß der Gewinding nicht richtig geschlossen wurde. In diesem Falle müssen folgende Schritte beachtet werden:

**A.** Pumpe abschalten, Absperrventile schließen, Entlüftungsschraube öffnen um Luft aus dem System zu entfernen.

**B.** Entleerungsschraube am Filterboden öffnen und den Filter entleeren.

**C.** Obere Tankhälfte kräftig herunterdrücken, um die richtige Verschußposition zu erreichen.

**D.** Erneutes Drehen im Uhrzeigersinn am Gewinding, bis dieser in die Sicherheitslasche einrastet.

**E.** Falls der Gewinding bereits lose ist, obere Tankhälfte entfernen und alle Dichtflächen nochmals auf Sauberkeit überprüfen. Der O-Ring zwischen den Tankhälften kann mit säurefreiem Fett eingestrichen werden.

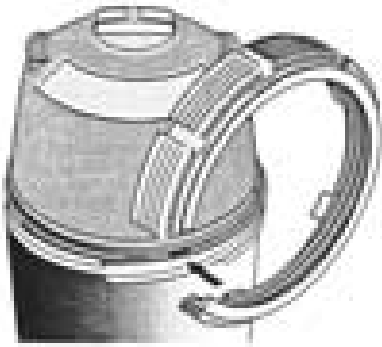
### Anmerkung:

Der O-Ring darf nur mit säurefreien Schmierstoffen (Silicon-Fett) bestrichen werden. Andere Schmierstoffe bewirken ein Aufquellen des O-Ringes. Gewinding nur leicht mit Fett bestreichen. Nach der ersten Inbetriebnahme des Filters muß der Anfangsdruck an der Manometeranzeige dokumentiert werden.

### Anmerkung:

Nach der Erstinbetriebnahme des Filters muß nach ca. 48 Stunden Betriebszeit, eine Reinigung des Filterelementes und der Filterinnenseite durchgeführt werden. Produktionsbedingt sind immer lose Partikel im Filter-/ bzw. Kartuschenkörper, die nach kurzer Anlaufzeit entfernt werden müssen.

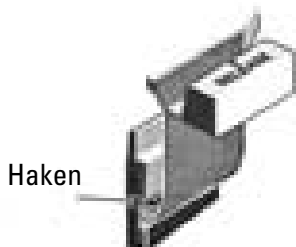
# INSTALLATION



**Abbildung 5:**  
Zapfen in die seitliche Aussparung am Filterkessel einsetzen.



**Abbildung 6:**  
Gewinding nach vorne abrollen, zum Lösen der Filterhälften.



**Abbildung 7:**  
Sicherheits-Lasche

## Filterdemontage-Anleitung vor der Filterdemontage

1. Pumpe abschalten.
2. Absperrhähne schließen.
3. Entlüftungs- und Entleerungsschraube öffnen.
4. Warten bis der gesamte Filterkessel druck- und wasserfrei ist, bevor der Gewinding geöffnet wird.

## Demontage

1. Pumpe abschalten.
2. Absperrhähne schließen um Überflutungen zu vermeiden.
3. Entlüftungsschraube öffnen und Luft aus dem Filter entfernen.

### Anmerkung:

Die Einleitung von Abwasser in das Kanalnetz muß entsprechend den gesetzlichen Bestimmungen erfolgen.

4. Der Filtertank muß vollständig entleert werden.
5. Entfernen des Gewindinges wie folgt:
  - a. Sicherheitslasche zum Filtertank eindrücken (siehe Abb. 4).
  - b. Sicherheitslasche gedrückt halten und Gewinding gegen den Uhrzeigersinn abdrehen.

### Anmerkung:

Keine spitzen oder scharfkantigen Gegenstände zum Öffnen des Gewindinges verwenden. Keine Gewalt anwenden.

6. Zum Lösen der beiden Tankhälften, Zapfen am Gewinding verwenden. Zapfen in die Filtertank Aussparung einsetzen und Gewinding nach unten wegrehen (siehe Abb. 5 und 6).

7. O-Ring von der oberen Tankhälfte entfernen und auf Risse, Deformationen und andere Beschädigungen überprüfen. O-Ring austauschen falls nötig.

### Anmerkung:

Um Beschädigungen am Filterelement zu vermeiden, sollte es eine kurze Zeit abtropfen, damit das Wasser aus dem Gewebe entweichen kann, bevor es aus dem Filterkessel entnommen wird.

## Sicherheitslasche (siehe Abb. 7)

Die Sicherheits-Lasche hat die Aufgabe den Gewinding in einer Verschlussposition zu arretieren. Die defekte Sicherheits-Lasche kann wie folgt ersetzt werden:

1. Den Haken hinter der Lasche herunterdrücken und die gesamte SicherheitsLasche aus der Führung herausziehen (siehe Abb. 7).
2. Ersatzlasche in die Führung einschieben bis der Haken einrastet.

### Anmerkung:

Das Filtersystem nicht in Betrieb nehmen, wenn die SicherheitsLasche defekt oder zerstört ist. Nur die Sicherheits-Lasche garantiert den richtigen Verschlusszustand des Filters.

## Montage

1. Filtertank auf Beschädigungen überprüfen und reinigen. O-Ring überprüfen. Fehlerhafte Teile ersetzen.
2. Das Filterelement hat zwei Eingangsbohrungen an der Unterseite. Die Seite mit der geöffneten Bohrung wird auf die Auslaßöffnung im Filter aufgesetzt.
3. Das Entlüftungssieb auf der Filterkartusche ist, falls verschmutzt, zu reinigen. Weiterhin muß es auf korrekten Sitz überprüft werden.

### Anmerkung:

Der O-Ring darf nur mit säurefreien Schmierstoffen (Silicon-Fett) bestrichen werden. Andere Schmierstoffe bewirken ein Aufquellen des O-Ringes. Gewinding nur leicht mit Fett bestreichen, da grobe Schmutzpartikel am Gewinde haften bleiben und so das Lösen des Gewindinges erschweren.



# INSTALLATION

4. O-Ring in die obere Tankhälfte einsetzen. Der O-Ring darf nicht verdreht sein.

5. Obere Tankhälfte auf die untere Tankhälfte drücken, um den O-Ring anzupressen.

6. Gewindingring auf die beiden Tankhälften aufsetzen, im Uhrzeigersinn drehen, bis die Sicherheits-Lasche einrastet.

7. Weitere Schritte entnehmen Sie bitte dem Kapitel INBETRIEBNAHME.

## Wann ist die Filterkartusche zu reinigen?

**Das Filterelement sollte normalerweise bei einem Manometerdruckanstieg von 0,7 bar gegenüber dem Anfangsdruck gereinigt werden. Der Anfangsdruck am Manometer muß bei der ersten Inbetriebnahme notiert werden.**

**Bei größeren Schmutzmengen im Becken, kann es passieren, daß das Filterelement bei geringem Manometerdruckanstieg, z. B. 0.5 bar, früher gereinigt werden muß.**

# REINIGUNG

## Reinigung der Kartusche

Vor der Reinigung der Kartusche, Demontageanleitung beachten.

Die Filterkartusche sollte nach einem Druckanstieg von maximal 0,7 bar über dem Anfangsdruck gereinigt werden.



**Gefahr von Verätzungen. Die chemische Reinigung der Filterkartusche darf nur von fachkundigen Personen durchgeführt werden.**

### Anmerkung:

Vor der Reinigung der Kartusche sollten alle Verschmutzungen im Filtertank durch das geöffnete Auslaßventil ausgespült werden.

1. Mit einem schwachen Wasserstrahl die Kartusche im Filterbehälter abspritzen, bis der lose Schmutz durch die geöffnete Ablaßschraube ausgespült ist. Filtertank vollständig entleeren.

2. Der Filterkessel muß gründlich von Verschmutzungen gereinigt werden, danach Kartusche entnehmen und mit einem Wasserschlauch gründlich abspritzen. Es ist äußerst wichtig, daß die gesamte Filteroberfläche gereinigt wird. Das Filterelement abtropfen lassen.

3. Filterkartusche nach der gründlichen Reinigung auf schadhafte Stellen untersuchen, gegebenenfalls ersetzen.

### Anmerkung:

Falls nicht alle Verschmutzungen beseitigt werden können, siehe Kapitel »spezielle Reinigung« der Filterkartusche in diesem Abschnitt.

4. Entlüftungssieb am Filterkartusche-Oberteil reinigen und auf schadhafte Stellen überprüfen.

5. In den Abschnitten »Montage und Inbetriebnahme« wird der weitere Ablauf beschrieben.

## Spezielle Reinigung der Kartusche

Dieser Abschnitt sollte nur angewendet werden, wenn die Verschmutzung der Kartusche so schwerwiegend ist, daß der normale Reinigungsweg nicht ausreichend ist. Die Ursache können z. B. Ölrückstände, Verharzungen etc. sein. Verwenden Sie nur empfohlene chemische Reinigungsmittel um die Filterkartusche zu säubern.



**Feuer und Explosionsgefahr. Filterkartusche aus dem Filter entnehmen und danach die chemische Reinigung vornehmen. Filterkartusche sorgfältig mit klarem Wasser abspülen.**

Den Anweisungen des Reinigungsherstellers sind unbedingt zu beachten. Chemikalien niemals vermischen. Kontakte mit Chlor, Brom und anderen Wasserdesinfektionsmitteln vermeiden.

1. Reinigungsmittel mit einem Schwamm oder ähnlichem auftragen, Hersteller Hinweise beachten.

2. Muß die Filterkartusche laut Reinigungsmittelhersteller durchtränkt werden, Kartusche aus dem Filterkessel entnehmen und in ein separates Gefäß eintauchen.

3. Chemische Reinigungsmittel nach der Reinigung komplett entfernen.

4. Filterkessel gründlich ausspülen.

5. In den Abschnitten »Montage und Inbetriebnahme« wird der weitere Ablauf zur Filterinbetriebnahme beschrieben.

# FEHLERBESEITIGUNG

## 1. Kurze Reinigungsintervalle.

### Anmerkung:

Die Reinigungsintervalle können bei jeder Beckeninstallation variieren. Außerdem verändern unterschiedliche Standorte innerhalb eines Landes den Reinigungsintervall. Die folgende Aufzählung benennt Ursachen, die außerhalb der erwähnten Merkmale auftreten können.

- A.** Chlorgehalt zu niedrig; richtige Chlormenge zugeben.
- B.** Durchflußleistung zu hoch; auf maximal empfohlene Leistung 11 m<sup>3</sup>/h einstellen (siehe Seite 6).
- C.** Filterleistung ist zu gering; zusätzlichen Filter installieren.
- D.** Das Filterelement ist stark verschmutzt oder verstopft; Filterelement entnehmen und gründlich reinigen (siehe Seite 9).
- E.** Das Beckenwasser ist nicht chemisch beständig; Schwimmbadfachbetrieb konsultieren.
- F.** Algen im Schwimmbecken; Schockchlorung oder Algenbekämpfungsmittel benutzen, laut Empfehlung des Fachbetriebes.

## 2. geringe Durchflußleistung / hoher Manometerdruck:

- A.** Filterelement stark verschmutzt oder verstopft; Filterelement entnehmen und gründlich reinigen (siehe Seite 9).
- B.** Verrohrung zum Schwimmbecken ist blockiert; Hindernis entfernen.
- C.** Rohrdurchmesser ist zu klein gewählt; größeren Rohrdurchmesser einbauen.
- D.** Filterfläche zu gering; zusätzlichen Filter installieren.

## 3. geringe Durchflußleistung / niedriger Manometerdruck:

- A.** Pumpenleistung ist zu gering; Schwimmbadfachhändler konsultieren.
- B.** Pumpe oder Schmutzauffangkorb sind verstopft; gründlich reinigen.

## 4. Filterelement verstopft:

- A.** Filterelement unzureichend gereinigt; Reinigungsanleitung beachten und Filterelement unverzüglich nachreinigen.
- B.** Das Beckenwasser ist chemisch nicht in Ordnung; Schwimmbadfachbetrieb konsultieren.
- C.** Übermäßig viel Luft im Filterbehälter; Filtertank entlüften, Anschlüsse und Verrohrung auf undichte Stellen überprüfen; Filterentlüftungssieb reinigen.
- D.** Filterfläche zu gering; zusätzlichen Filter installieren.
- E.** Schwimmbadwasser enthält Eisenbestandteile; siehe«spezielle Reinigung» Seite 9.
- F.** Algen im Schwimmbecken; Schockchlorung oder Algenbekämpfungsmittel benutzen, laut Empfehlung des Fachbetriebes.
- D.** Benutzung von falschen Chemikalien; Filterelement ersetzen.

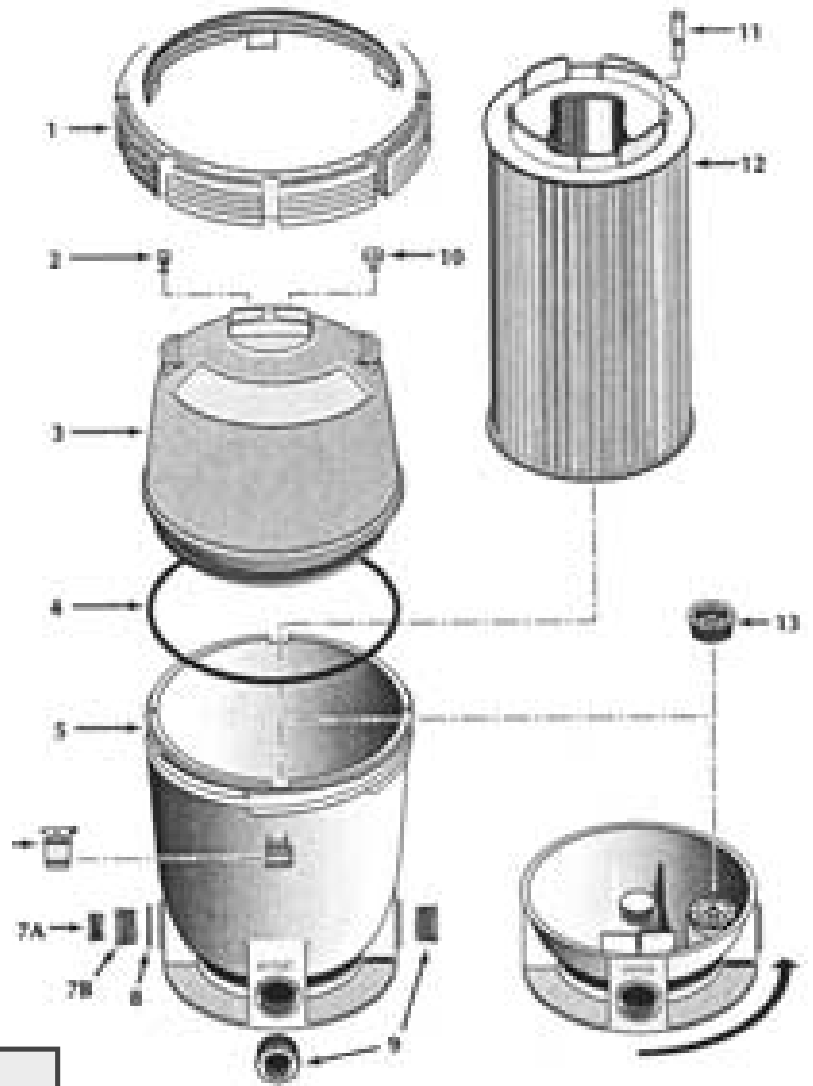
## 5. Beckenwasser wird nicht sauber:

- A.** Chlorgehalt zu niedrig; Chlordosierung erhöhen.
- B.** Filterelement ist schadhaft oder dauerhaft verstopft; Filterelement ersetzen.
- C.** Verhältnismäßig hoher Reinigungsaufwand nach kurzer Filterzeit; Pumpen und Filtergröße sind nicht auf das Schwimmbecken abgestimmt.
- D.** Pumpenleistung ist zu stark; Durchflußleistung reduzieren.
- E.** Filter wurde unkorrekt verrohrt; Filterkessel richtig installieren.
- F.** Unzulässige Chlormittel verwendet; siehe«spezielle Reinigung» Seite 9.
- G.** Beckenwasser enthält zuviel Eisenbestandteile; siehe«spezielle Reinigung» Seite 9.
- H.** Algen im Schwimmbecken; Schockchlorung oder Algenbekämpfungsmittel benutzen, laut Empfehlung des Fachbetriebes.

## 6. Schwimmbadtechnik funktioniert nicht richtig:

- A.** Filteranlage mit Pumpe und Zubehör arbeiten nicht einwandfrei; Filterelement reinigen, Pumpe und andere Geräte überprüfen.
- B.** Falls die Pumpe oder andere technische Einrichtungen nach dem Reinigen des Filters besser funktionieren, sollte der Filter öfters gereinigt werden.

# Ersatzteilliste



Fuß um 90° gedreht.

	Bezeichnung	Menge	
1	Tankverschraubung	1	27001-0054
2	Entlüftungsventil	1	25010-0200
3	Tank, obere Hälfte*	1	27001-0020S
4	Tank O-Ring	1	27001-0061S
5	Tank, untere Hälfte	1	27001-0009S
6	Sicherheitsstop	1	27001-0051
7A	Stopfen 1 1/2"	1	11201-0005B
7B	Adapter	1	24900-0510
8	O-Ring	1	35505-1424
9	Klebemuffenset 50/63mm	2	960025
10	Druckmanometer	1	U239-20
11	Entlüftungssieb (Ventil)	1	24800-0121
12A	Kartusche PLM 100	1	27002-0100S
12B	Kartusche PLM 150	1	27002-0150S
12C	Kartusche PLM 175	1	27002-0175S
12D	Kartusche PLM 250	1	27002-0200S
13	Rückschlagventil **	1	27001-0130S
	• Rückschlagventil Dichtung	1	33455-1050
	• Aufkleber, Logo	1	27001-0041
	• Aufkleber, Warnhinweis	1	27001-0042
	• Aufkleber, techn. Daten	1	27002-0043
	• Aufkleber, Schriftzug	1	27002-0045

- Nicht abgebildet
- \* inkl. Aufkleber
- \*\* optional erhältlich

# SYSTEM 2 MODULAR

# PLM 100/150/175/200

**PLM SERIE** – Sta Rite’s modular media filtration is now available in a filter matched for the small in-ground and above-ground pool markets. Advances in media technology and balanced flow design provide dirt-loading-capabilities up to 15

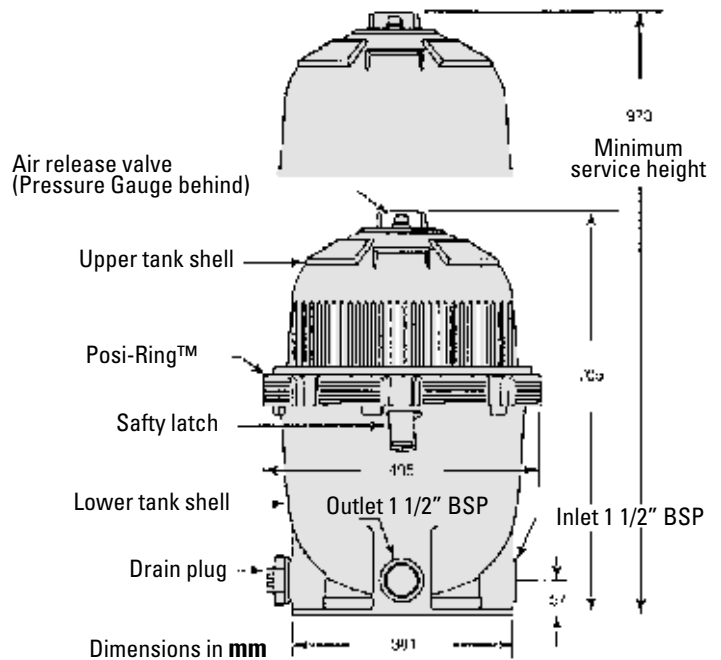
times greater than sand filters of equivalent size. Virtually maintenance-free operation for today’s pool owner.

**One-Piece Module** – Makes service a snap. One-piece filter module simply

drops into your easy-open tank. When seasonal cleaning is necessary, you simply rinse the module. No need to replace it or backwash it, which wastes chemically treated, heated water.

## POSI-RING™ CLOSURE

A new twist to tank convenience. New Posi-Ring™ closure is safe and easy to use. To access the tank for seasonal maintenance, simply unscrew the ring and lift it over the tank top. Posi-Ring™ safety latch makes sure the ring is properly installed and prevents little hands from gaining access.



### 10-year tank and Posi-Ring™ warranty.

Thermoplastic tank and ring withstands UV rays, heat and cold. Entire filter is corrosion resistant.

### Easy to install or replace media.

Simply unscrew the tanks Posi-Ring™ closure for fast, easy access to the filter media. Then, use the handles on the module’s core for safe, convenient maneuvering.

### Filter is assured of a long life.

Balanced flow design utilizes the entire module area without jamming the media with debris.

### Ideal for today’s plumbing systems.

2” NPT threaded ports work well with hydraulic systems. 2” x 1-1/2” BSP reducer bushings are also included

Type	Description	Filter Area in m <sup>2</sup>	Capacity in m <sup>3</sup> /h	Pressure max. bar	Water Temperature (°C)	Filtration efficiency	Pool size max. in m <sup>3</sup>
PLM 100	Cartridge Filter	9,3	11	3,5	40°	20 microns	60
PLM 150	Cartridge Filter	14,0	25	3,5	40°	20 microns	60
PLM 175	Cartridge Filter	16,3	27	3,5	40°	20 microns	120
PLM 200	Cartridge Filter	18,6	27	3,5	40°	20 microns	120


# TABLE OF CONTENTS


Product Information ..... 12  
 Safety Instructions ..... 13  
 General Information ..... 14


Specifications ..... 16  
 Installation ..... 17  
 Module Cleaning Procedure ..... 19  
 System Inspection/Winterizing ..... 20  
 Troubleshooting Guide ..... 21  
 Repair Parts List ..... 22

## READ AND FOLLOW SAFTY INSTRUCTIONS

**This is the safety alert symbol. When you see this symbol on your filter or in this manual, look for one of the following signal words and be alert to the potential for personal injury.**

 warns about hazards that will cause death, serious personal injury, or major property damage if ignored.

 warns about hazards that can cause death, serious personal injury, or major property damage if ignored.

 warns about hazards that will or can cause minor personal injury or property damage if ignored.

**NOTICE:**

indicates special instructions not related to hazards. Carefully read and follow all safety instructions in this manual and on equipment. Keep safety labels in good condition; replace if missing or damaged.

 **Incorrectly installed or tested equipment may fail, causing severe injury or property damage.**

Read and follow instructions in pressure owner's manual when installing and operating equipment. Have a trained pool professional perform all pressure tests.

1. Do not connect system to a high pressure or city water system.
2. Use equipment only in a pool or spa installation.
3. Trapped air in system can cause explosion. BE SURE all air is out of system before operating or testing equipment.


**Before pressure testing, make the following safety checks:**

- ▶ Check all clamps, bolts, lids, and system accessories before testing.
- ▶ Release all air in system before testing.
- ▶ Tighten Sta-Rite trap lids to 30 ft. lbs. (4.1 -kg-cm) torque for testing.
- ▶ Water pressure for test must be less than 3,5 bar.
- ▶ Water Temperature for test must be less than 40°C.
- ▶ Limit test to 24 hours. After test, visually check system to be sure it is ready for operation. Remove trap lid and retighten hand tight only.

**NOTICE:**

These parameters apply to Sta-Rite equipment only. For non-Sta-Rite equipment, consult equipment manufacturer.

W A R N I N G



Can cause tank explosion.

Do not connect filter to compressed air under any circumstances.

# GENERAL INFORMATION

► Clean a new pool as well as possible before filling pool and operating filter. Excess dirt and large particles of foreign matter in the system can cause serious damage to the filter and pump.

► With a permanent media filter in place and operating correctly, clean water is returned to the pool faster than pool water is being contaminated. A typical pool installation will require approximately one week to obtain and maintain the sparkle that your filter is capable of giving you.

► Maximum pressure is 50 PSI (3,5 bar) DO NOT connect the filter to a city water system or to an individual water well system.



**Open air release valve to vent all air from system before operating system. NEVER operate filter with air trapped inside.**

► The Sta-Rite modular filter is designed to filter water for swimming pools. On a new pool installation, we recommend:

1. Disassemble the filter after the initial cleanup.



**To prevent severe injury or major property damage, exactly follow »Filter Disassembly/Assembly Procedure« on Page 7.**

2. Remove and hose down the element assembly to remove contaminants.

► Maintain pool water pH between 7.2 and 7.6.

► Make sure that internal air bleed tube and filter are clean and installed properly at top of module before operating filter.

► Make sure that Posi-Ring™ is securely locked in place. before operating filter.

► Maintain pressure gauge in good working order. Replace a damaged gauge immediately.

► Cleaning interval is based on pressure rise, not on length of time filter is operated. Different water conditions will have different normal cleaning intervals.

► Check local codes for restrictions on waste water disposal requirements.

## **NOTICE:**

Some pool disinfectants may clog filter module. To maximize module life and filter cycle time, closely follow disinfectant manufacturer's instructions when cleaning pool or filter.

## **When to Clean the Filter**

**The filter module should normally be cleaned when the pressure gauge reading increases 0,7 bar over the start-up pressure .**

**In some pools, accessories such as fountains or pool cleaners may be noticeably affected by the normal decrease in flow as the filter becomes dirty. If so, clean the filter more frequently (that is, at a pressure increase of less than 0,7 bar) in order to maintain the required flow.**

# INSTALLATION PLM 100/150/175/200

**Installation of filter should only be done by qualified, licensed personnel.**

## Filter mount must

- ▶ Provide weather and freezing protection.
- ▶ Provide space and lighting for easy access for routine maintenance.
- ▶ Provide ventilation and drainage for pump. Be on a reasonably level surface and provide adequate drainage. Be as close to pool as possible to reduce line loss from pipe friction.

## Piping

- ▶ Piping must conform to local/state plumbing and sanitary codes.
- ▶ Use teflon tape on all male connections of plastic pipe and fittings. **DO NOT** use pipe compounds on plastic pipe; it will cause the pipe to crack. Do not use sealant on unions - assemble them dry and hand tight.
- ▶ Support pipe independently to prevent strains on filter
- ▶ Use 2" (63 mm) pipe if piping length is more than 4,5 meter to reduce pressure losses as much as possible. Avoid using long lengths of hose; the friction losses will be higher in hose than in pipe. Check local codes before making a remote installation.
- ▶ Fittings restrict flow; for best efficiency use fewest possible fittings.
- ▶ For ease of maintenance, use Sta-Rite union couplings to connect the piping to the filter inlet and outlet ports.

- ▶ Keep piping tight and free of leaks: pump suction line leaks may cause trapped air in filter tank or loss of prime at pump; pump discharge line leaks may show up as dampness or jets of water.

### **NOTICE:**

Overtightening can crack filter ports.

## Valves

- ▶ Install isolation valves on both sides of the filter to allow for easy servicing. **NOTICE:** Install heater downstream of filter. If heater does not incorporate a check valve, install one at the heater inlet to prevent hot water from backing up into the filter. Filter modules damaged by excessive heat will void the warranty.
- ▶ A check valve installed ahead of filter inlet will prevent contaminants from draining back into pool.

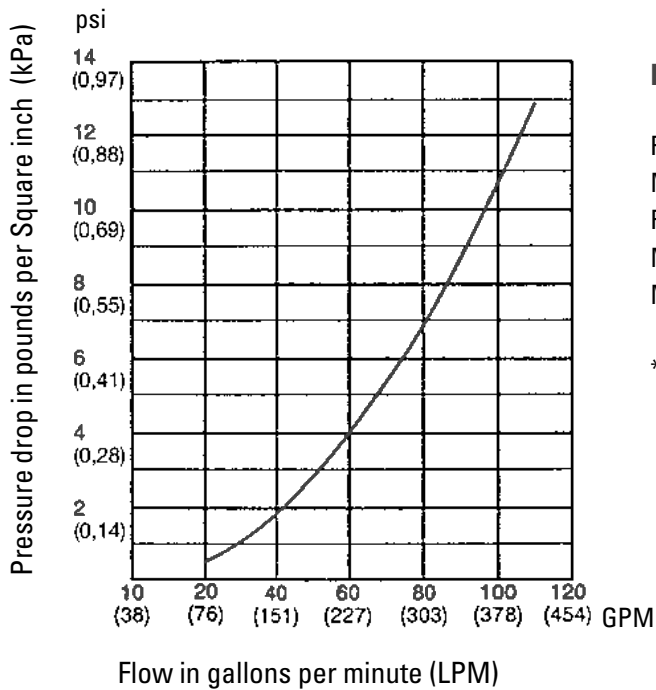
## Electrical

**BE SURE** filter grounding and bonding meets local and National Electrical Code standards. All wiring, grounding and bonding of associated equipment must meet local and National Electrical Code Standards.

### **NOTICE:**

Make sure that the filter and all piping can be drained for winterizing. See »Winterizing«.

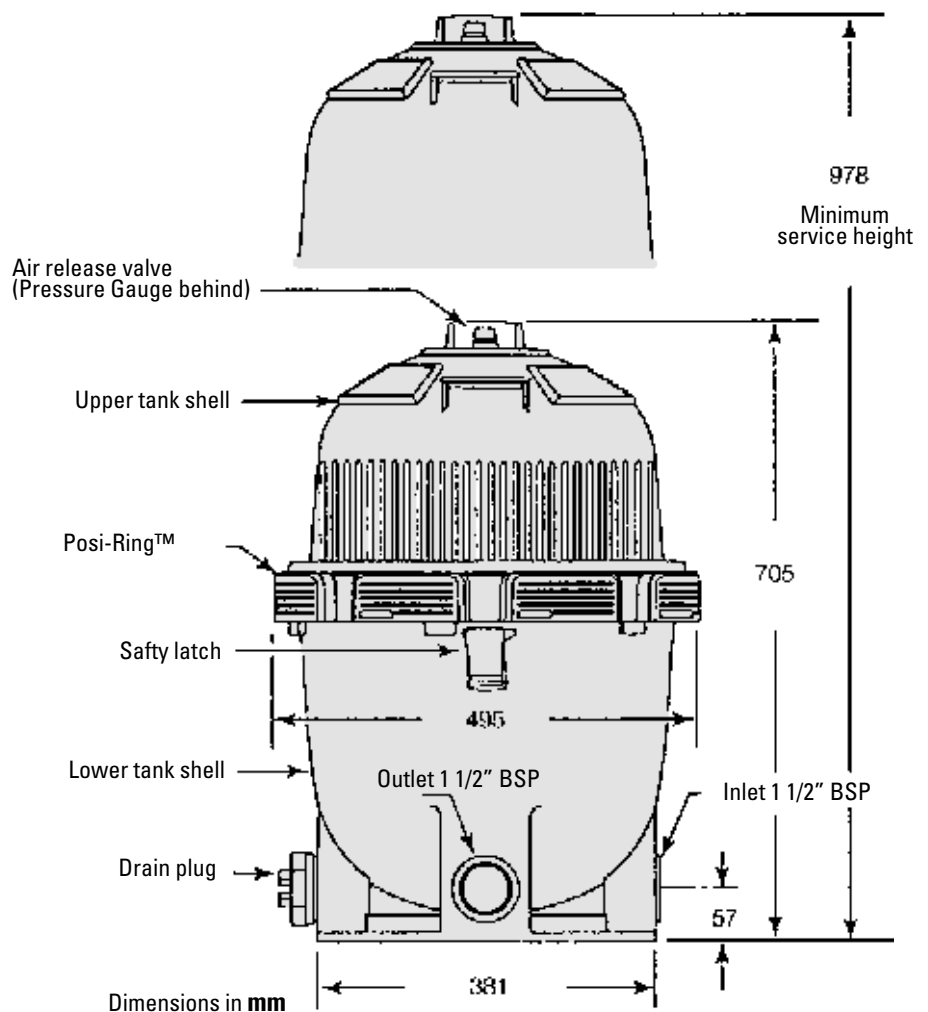
# SPECIFICATIONS



## FILTER SPECIFICATIONS

	PLM 100	PLM 150	PLM 150	PLM 150
Filter area m <sup>3</sup>	9,3	14,0	16,3	18,6
Max. rated flow m <sup>3</sup> /h	17,0	25,0	27	27
Recommenend flow m <sup>3</sup> /h *	11,0	11,0	11,0	11,0
Max. operating pressure (bar)	3,5	3,5	3,5	3,5
Max. continous Water °C	40,0	40,0	40,0	40,0

\* For the best water clarity and filter cycle length, restrict water flow to 11 m<sup>3</sup>/h





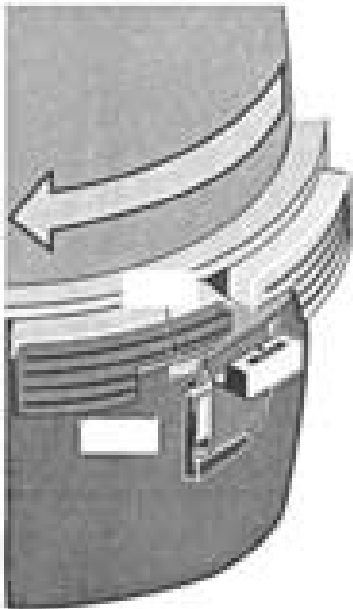
# INSTALLATION PLM 100/150/175/200

## WARNING

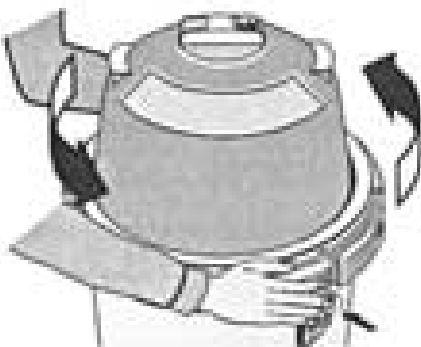


**Hazardous pressure. Can cause severe injury or major property damage from tank blow up.**

**Release all pressure and read instructions before working on filter.**



**Figure 3**  
**Rotate Posi-Ring™ until tab locks behind the safety latch.**



**Figure 4**  
**Depress safety latch to unscrew Posi-Ring™.**

### Initial Start-Up



**Be sure pump is OFF before starting procedure.**



**Do not operate these filters at more than 50 PSI (3,5 bar) under any circumstances!**

1. Ensure that Posi-Ring™ is securely locked in place by rotating ring **CLOCKWISE** until one of the ring tabs is captured by the safety latch. See Figure 3.
2. Fill trap on pump with water.
3. Open air release valve on top of filter.
4. Open isolation valves.
5. Start pump to purge air from system.
6. When steady stream of water comes from air release valve, close the valve.

#### **NOTICE:**

Leaking around the Posi-Ring™ may indicate that the ring is not fully locked. In this case, proceed as follows:

- A. Stop the pump, close the isolation valves, and open the air release valve to release any pressure within the filter.
- B. Remove the drain plug and drain all water from the filter.
- C. Push down on the top of the filter to fully seat the upper tank shell.
- D. Rotate the Posi-Ring™ clockwise until it locks behind the safety latch (see Figure 3).
- E. If the ring was already locked, remove it and the upper tank shell. Inspect and clean the O-ring and all sealing surfaces. Relubricate the O-ring.

#### **NOTICE:**

Lubricate O-ring only with the silicone grease provided or equivalent as other lubricants may cause the ring to swell. **DO NOT** lubricate Posi-Ring™ ring or threads on lower tank shell as this may collect grit and make removal difficult.

After filter is operating, record filter pressure gauge reading in owner's manual for future use.

#### **NOTICE:**

When installed on a new pool, after approximately 48 hours of operation disassemble filter and clean out plaster dust, construction debris, etc. (see »Module Cleaning Procedure«, page 9).

### Filter Disassembly/Assembly Procedure

#### **Before Disassembling Filter:**

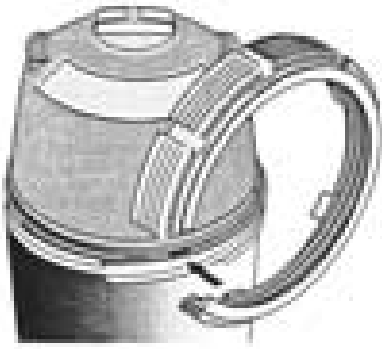


1. **STOP PUMP.**
2. **CLOSE** isolation valves.
3. **OPEN** air release valve and drain fitting.
4. **WAIT** until all pressure is released and water drained from filter tank and system before loosening Posi-Ring™.

#### **Disassembly:**

1. Stop the pump.
2. Close isolation valves to prevent flooding.
3. Open air release valve on top of filter tank to release all pressure from inside of tank. **NOTICE:** Make sure that waste water disposal complies with local codes and ordinances.
4. Remove drain plug and drain all water from tank.

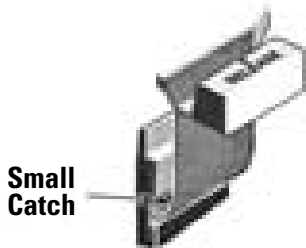
# INSTALLATION PLM 100/150/175/200



**Figure 5**  
Insert ring tab in slot in filter body.



**Figure 6**  
Roll ring to one side to loosen upper tank half.



**Figure 7**  
Safety Latch

## 5. Remove Posi-Ring™ as follows:

- a. Press safety latch (below the ring) toward the tank to release it (see Figure 4).
- b. Hold latch in the release position and rotate ring COUNTER CLOCKWISE to remove. If ring is difficult to turn, tap gently with a rubber mallet to overcome initial resistance.

### NOTICE:

DO NOT use screwdriver or bladed instrument that may damage shell surfaces to pry tank shells apart.

6. Separate upper and lower tank shell halves using tabs on bottom of PosiLok® ring. Insert tab into slot located at tank joint and twist ring to pry shell halves apart. See Figures 5 and 6.

7. Remove O-ring from upper tank shell. Inspect for cuts, cracking, deformation or signs of wear; replace if necessary.

### NOTICE:

To avoid strain or damage, allow filter module to drain before lifting it out of the tank.

## SAFETY LATCH -(See Figure 7)

The purpose of the safety latch is to hold the Posi-Ring™ in the locked position. If the latch is damaged, replace it as follows:

1. Press down on the small catch behind the safety latch and press or tap the latch out of the, »Tee« slot in the tank (see Figure 7).

2. Snap the new latch into position.

### NOTICE:

DO NOT operate the filter if the safety latch is damaged or will not hold the Posi-Ring™ in the locked position.

## Assembly

1. Inspect and clean the tank, ring threads and O-ring groove. Replace damaged parts as necessary.

2. The filter module has two bottom ports. One of these is not used and is plugged. Install the unplugged port over the tank outlet port. Push down firmly to seal.

3. Ensure that the air bleed assembly on top of the module is clean and properly mounted.

### NOTICE:

Lubricate O-ring only with the silicone grease provided or equivalent as other lubricants may cause the ring to swell. DO NOT lubricate Posi-Ring™ or threads on lower tank shell as this may collect grit and make removal difficult.

4. Install the O-ring in the upper tank shell. Be sure that the O-ring is clean and not twisted.

5. Push the upper tank shell into the lower tank shell to compress the O-ring.

6. Place the Posi-Ring™ squarely over the tank shell threads and rotate COUNTER CLOCKWISE until it locks behind the safety latch.

7. Follow instructions in the »Initial Startup« section of this manual.

# MODULE CLEANING PROCEDURE

## When to Clean the Filter

The filter module should normally be cleaned when the pressure gauge reading increases 0,7 bar over the start-up pressure.

In some pools, accessories such as fountains or pool cleaners may be noticeably affected by the normal decrease in flow as the filter becomes dirty. If so, clean the filter more frequently (that is, at a pressure increase of less than 0,7 bar) in order to maintain the required flow.

## Cleaning Filter

Follow all steps in the »Disassembly« section of this manual.

The filter module should be removed and cleaned when pressure rises more than 0,7 bar above startup pressure. See also »When to Clean the Filter,« above.



### **Risk of chemical burns.**

Do not attempt to acid clean the filter or module. If the filter requires acid cleaning, have a trained pool professional do the job.

### **NOTICE:**

When sanitizing your pool using PHMB (polyhexamethylene biquanide based) cleaners, use only PHMB cleaners to clean the module. When using PHMB sanitizers, the filter Module MUST be cleaned more thoroughly and frequently than for a pool using chlorine. Follow manufacturer's instructions carefully. Use of any other type of cleansers with PHMB pool sanitizers will void the filter's warranty.

### **NOTICE:**

Avoid washing filter debris into the outlet port. Remove drain plug and flush foreign material from inside of tank before removing filter module.

1. With a hose equipped with a soft flow nozzle, wash as much dirt as possible off of the filter module while it is still inside the tank. Allow tank to drain completely.

2. Make sure that the inside of the tank is clean. Lift out the module and hose it down thoroughly. Spray the entire module surface. Allow module to drain.

3. Inspect the module. If necessary, repeat the washing operation. If the module is damaged, replace it.

4. Inspect and clean air bleed filter at top of module.

5. Follow all steps in the »Assembly« and »Initial Startup« sections of this manual.

1. Sponge or spray the module according to chemical manufacturer's directions.

2. If soaking required, remove the module from the filter tank and submerge it in a separate tank. Follow cleaner manufacturer's instructions carefully.

3. After completing chemical manufacturer's instructions, drain and rinse the module completely. Dispose of cleaners in accordance with local codes and disposal ordinances.

4. Rinse the inside of the filter tank. Drain it completely.

5. Follow instructions in the »Assembly« and »Initial Startup« sections of this manual.

## Special Cleaning Instructions:

Use this procedure to clean scale or oils which are not removed by hosing down module. Be sure to dispose of spent chemicals according to all applicable codes and waste disposal ordinances. Use a soft stream nozzle to minimize flying water and spray.



**Risk of fire or explosion. Isolate filter from system before chemical cleaning; rinse filter and elements completely before returning to service.**

If filter cannot be isolated, remove media and clean at another location. Follow chemical manufacturer's instructions for use. Do not mix chemicals except as directed by manufacturer. Do not allow cleaning chemicals to mix with or to come in contact with chlorine, bromines, other chemicals, or chemical feed devices.

# SYSTEM INSPECTION

## General

Wash the outside of the filter with a mild detergent and water. Rinse off with a hose.

### NOTICE:

DO NOT use solvents to clean the filter; solvents may damage plastic components in the system.

### NOTICE:

Open the air bleed valve and bleed all air from the filter each time the pump is stopped and restarted.

## Weekly Inspection

1. Remove debris from the pool skimmer basket.
2. Stop the pump; open the air release valve to release all pressure.
3. Remove the trap cover and basket; remove debris.
4. Check the pump for leaks. If found, see the pump owner's manual.
5. Replace the trap basket and the cover. Tighten the cover securely hand tight. DO NOT use a lid wrench to tighten it.
6. Start the pump. When the filter air release valve runs a solid stream of water, close the valve.
7. When the system has returned to normal operation, check the filter pressure. If the filter pressure is 0,7 bar or more higher than the initial startup pressure, the filter needs cleaning. See »Module Cleaning Procedure«, Page 9.

## Winterizing



**Explosion hazard. Purging the system with compressed air can cause components to explode, with risk of severe injury or death to anyone nearby.**

Use only a low pressure (below, 0,35 bar) high volume blower when air purging the pump, filter, or piping.

### NOTICE:

Protect the filter from freezing. Allowing the filter to freeze will damage it and will void the warranty.

1. Clean the filter according to instructions (Page 8) before winterizing.
2. Stop the pump.
3. Open the air release valve; open all the system valves.
4. Remove the drain plugs from the trap, pump, and filter.
5. Drain the system piping.
  - A. Gravity drain system as far as possible.
6. Loosen the union nuts (if used) to drain all water from the filter interior. Leave these nuts loose until the system is restarted.
7. Disassemble the filter (follow instructions under »Filter Disassembly«, Page 7). Remove the filter module and store it in a warm, dry area.
8. If the filter is equipped with an optional internal spring check valve (in the tank outlet), manually open the check valve to allow any water trapped in the tank to drain.
9. Cover the filter with plastic or tarpaulin to prevent water entrance and freezing.

### NOTICE:

**The filter outlet piping will not empty through the filter drain. Make sure that the outlet piping has a separate drain for winterizing.**

# TROUBLESHOOTING GUIDE

## 1. Short Cycle Time:

### NOTICE:

CycleTime will vary with each installation and between different areas of the country. The following causes and remedies are for cycle times shorter than normal for your area.

**A.** Chlorine residual too low; maintain proper residual (consult pool professional for recommendation).

**B.** Flow rate too high; restrict flow to rated capacity of filter (see instruction plate on filter or specifications on Page 4).

**C.** Filter is too small; install an additional filter.

**D.** Filter module is dirty or plugged; thoroughly clean the filter (see No. 4, »Plugged Module Cloth«, at right, and »Module Cleaning Procedure«.

**E.** Water is chemically out of balance; consult pool professional.

**F.** Algae in the pool. Apply heavy dose of chlorine or algicide as recommended by the pool manufacturer.

## 2. Low Flow/High Pressure:

**A.** Elements plugged; clean filter thoroughly (see Page 9).

**B.** Pipe blocked downstream from filter; remove obstruction.

**C.** Piping too small; use larger pipe (consult dealer for sizing).

**D.** Filter area too small; install an auxiliary filter (consult dealer for recommendation).

## 3. Low Flow/Low Pressure:

**A.** Pump too small; consult dealer for recommendations.

**B.** Plugged pump or plugged hair and lint trap; clean thoroughly.

## 4. Plugged Module Cloth:

**A.** Insufficient cleaning; follow cleaning instructions closely and clean thoroughly (see Page 8).

**B.** Water is chemically out of balance; consult pool service technician.

**C.** Excessive air in filter; non-precoated areas may plug. Vent air from tank and check for pump suction pipe leaks. Clean air bleed filter in grid assembly.

**D.** Filter is too small. Install an additional filter.

**E.** Pool water contains iron. See Cleaning Instructions«.

**F.** Use of incorrect chemicals. Replace filter module.

## 5. Pool Water Not Clean:

**A.** Chlorine dosage too low; maintain adequate chlorine residual (consult pool service technician for recommendation).

**B.** Filter module cloth torn, plugged, or punctured; replace module.

**C.** Inadequate turnover rate; consult dealer to verify that equipment is properly sized for your pool.

**D.** Pump is too large and is overpumping. Reduce the flow rate.

**E.** The filter is installed backwards. Reinstall it correctly.

**F.** Pool water contains iron. See Cleaning Instructions«, Page 9.

**G.** Heavy or improper application of powdered chlorine tablets using a binder. See Cleaning Instructions«, Page 9.

**H.** Algae in the pool. Apply heavy dose of chlorine or algicide as recommended by the pool manufacturer.

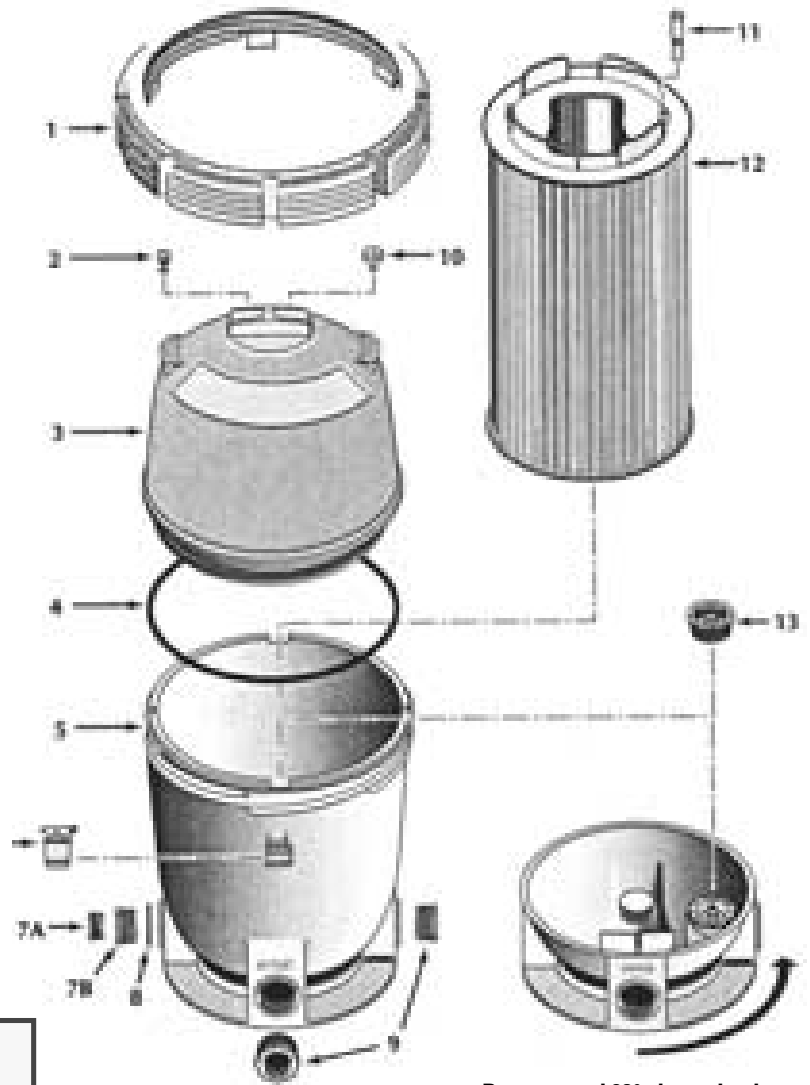
## 6. Pool Accessories Stop Working:

**A.** Clean filter and observe performance of accessories.

**B.** If accessories perform better after filter has been cleaned, use a shorter cleaning cycle for the filter (that is, clean the filter after a pressure rise of less than 0,7 bar).

# REPAIR PARTS

## PLM 100/150/175/200



Base rotated 90° show check valve installed.

	Description	Qty.	Part Number
1	Posi-Ring™	1	27001-0054
2	Air release valve assembly	1	25010-0200
3	Tank shell upper half*	1	27001-0020S
4	Tank O-ring	1	27001-0061S
5	Tank shell lower half	1	27001-0009S
6	Safety latch for ring	1	27001-0051
7A	1-1/2" plug	1	36305-4008
7B	Adapter fitting	1	24900-0509
8	O-Ring	1	35505-1424
9	2" x 1-1/2" Pipe reducer	2	170110
10	Pressure gauge	1	U239-20
11	Air bleed assembly	1	24800-0121
12	Filter module PLM 100	1	27002-0100S
12	Filter module PLM 150	1	27002-0150S
13	Spring check valve**	1	27001-0130S
	• Decal, logo	1	27001-0041
	• Decal, Warning	1	27001-0042
	• Decal, operation instr.	1	27002-0043
	• Decal, nameplate PLM 100	1	27002-0042
	• Decal, nameplate PLM 150	1	27002-0045

- Not illustrated.
- \* Includes all decals and labels.
- \*\* Optional equipment.

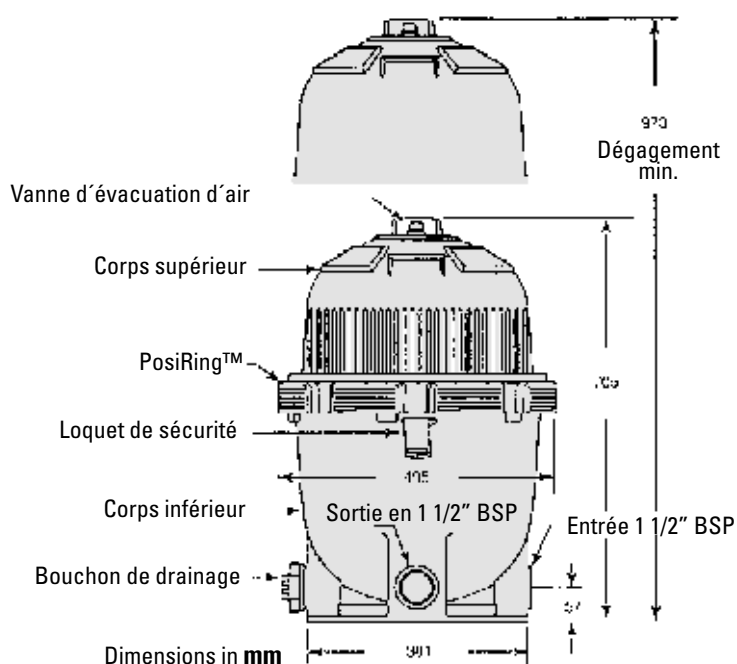
# SYSTEM 2 MODULAR

Une eau cristalline, grâce à une technique de filtration très moderne. Cela signifie un maximum de plaisir à la piscine avec un minimum d'entretien.

Avec la série de filtres System 2, nous nous rapprochons de la nature en la respectant. Conçus pour un fonctionnement écologique et économique, ces filtres ne sont pas contrelavés, ce

# Filtre à cartouche

que évite une perte d'eau et de produits chimiques. Par leur grande surface de filtration, ces filtres peuvent fonctionner une saison entière sans nettoyer la cartouche, ceci avec un degré de filtration de 20 microns.



## CARTOUCHE

La cartouche est un élément de filtration en matériel polyester de haute qualité. Par son débit régulier, on atteint une efficacité extraordinaire. Pour le nettoyage saisonnier de la cartouche, il suffit de l'asperger à l'aide d'un tuyau d'arrosage, elle est très facile à replacer dans son logement. Plus de contre-lavage du filtre. Le filtre à cartouche peut accepter une quantité d'impuretés jusqu'à 15 fois supérieure à celle d'un filtre à sable comparable.

**LA CUVE** est fabriquée en thermoplast noir, renforcé de fibres de verre, ce qui permet une grande résistance aux écarts de température et une protection anticorrosion absolue.

**LE SYSTÈME DE FERMETURE POSI-RING™**, un nouveau brevet de fermeture, est sûr et facile à manipuler. Grâce à un système de fixation particulier, l'anneau de fermeture peut être aisément enlevé. Pour ouvrir le filtre, simplement enfoncer le loquet de sécurité et desserrer l'anneau.


Modèle	Description	Surface de filtration en m <sup>2</sup>	Débit m <sup>3</sup> /h conseillé	Pression max. en bar	Temp. max. de l'eau en C°	Degré de filtration	Volume d'eau max. en m <sup>3</sup>
PLM 100	cartouche	9,3	11	3,5	40°	20 microns	60
PLM 150	cartouche	14,0	25	3,5	40°	20 microns	60
PLM 175	cartouche	16,3	27	3,5	40°	20 microns	120
PLM 200	cartouche	18,6	27	3,5	40°	20 microns	120


# INDEX


Renseignements généraux .....	23	Installation .....	28
Instructions de sécurité .....	24	Procédure de nettoyage de la cartouche .....	30
Informations générales .....	25	Inspection du système / hivernisation .....	30
Spécifications .....	27	Problèmes de fonctionnement causes et remèdes .....	31
		Pièces de rechange .....	32

## PRIÈRE DE RESPECTER LES INSTRUCTIONS DE SÉCURITÉ SUIVANTES!

**Ceci est un symbole d'alerte de sécurité. Quand vous rencontrez ce symbole sur votre filtre ou dans ce manuel, prière de vérifier les signaux suivants afin de pouvoir mesurer le risque de blessures.**

 met en garde contre des risques qui causent la mort, de blessures graves ou des dégâts matériels en cas de non-respect.

 met en garde contre des risques qui peuvent causer la mort, de blessures graves ou des dégâts matériels importants en cas de non-respect.

 met en garde contre des risques qui peuvent causer de blessures légères ou des dégâts matériels mineurs en cas de non-respect.

Cette notice donne des indications spéciales qui ne sont pas nécessairement relatives à des risques.

Veuillez lire attentivement toutes les instructions de sécurité dans cette notice ainsi que sur le matériel.

Gardez les étiquettes de sécurité en bon état et remplacez les s'ils sont enlevés ou endommagés.

### Risque de pression.

Du matériel installé incorrectement peut lâcher et entraîner des Risque de blessures graves ou des dégâts de matériel. Prière de lire et de respecter scrupuleusement les instructions de cette notice pendant l'installation et l'utilisation de cet

équipement.

### Faites faire des tests de pression par un professionnel.

1. Ne pas connecter le système sur un système de haute pression.
2. Utiliser cet équipement uniquement dans une installation de piscine ou de Spa.
3. De l'air retenu dans le système peut causer une explosion. Vérifiez si toute bulle d'air a pu s'échapper lors de la mise en marche du système.

### Avant de procéder aux tests de pression, veuillez faire les contrôles de sécurité suivants:

- ▶ Vérifiez tous les colliers de serrage, vis et autres accessoires du système avant de tester.
- ▶ Laissez échapper tout air dans le système avant de tester.
- ▶ Reserrez le couvercle avant de tester.
- ▶ La pression de l'eau doit être inférieure à 3,5 bar.
- ▶ La température de l'eau doit être inférieure à 40°C.
- ▶ Après un test de 24 heures maximum, revérifiez le bon fonctionnement de l'installation.

### NOTE:

Ces paramètres sont valables uniquement pour le matériel STA-RITE, pour d'autres équipements veuillez vous référer aux instructions du fabricant.

## AVERTISSEMENT



**Risque de pression peut entraîner l'explosion du réservoir.**

**Ne jamais connecter le filtre à de l'air compressé.**



# INFORMATIONS GENERALES

► Nettoyez un nouveau bassin le mieux possible avant de procéder à son remplissage et à la mise en marche du filtre. Des impuretés trop importantes dans le système peuvent endommager le filtre et la pompe.

► Un filtre à cartouche en bon fonctionnement retourne l'eau filtrée à la piscine plus rapidement qu'elle ne peut être salie. Dans une piscine moyenne, le filtre prendra environ une semaine pour vous donner une eau parfaite.

► La pression maximale est de 3,5bar. Ne jamais connecter le filtre à un système de pression supérieur à cette indication.



Ouvrez la vanne d'évacuation d'air du filtre avant sa mise en marche afin de purger l'air qui se trouve dans le système. Ne jamais faire fonctionner le filtre sous la pression d'air.

► Le filtre à cartouche de STA-RITE est conçu pour la filtration de l'eau de piscine ou de spa. Sur une nouvelle installation nous conseillons de:

1. Démontez le filtre après le nettoyage initial.



Pour éviter des blessures ou des dégâts de matériel, suivez scrupuleusement la procédure »Assemblage et démontage du filtre.«

2. Enlevez l'élément filtrant et nettoyez-le à l'aide d'un tuyau d'arrosage.

► Maintenez le pH de l'eau entre 7,2 et 7,6.

► Vérifiez que l'intérieur du filtre ainsi que le tube d'évacuation d'air soient bien nettoyés et que ce dernier soit bien en place avant la remise en marche du filtre.

► Vérifiez si la bague de fermeture Posi-Ring™ est bien reserrée avant le redémarrage du système.

► Gardez le manomètre en bon fonctionnement. Remplacez un manomètre défectueux immédiatement.

► L'intervalle entre deux nettoyages du filtre est déterminé par l'augmentation de la pression dans le filtre et non par le temps de filtration. Les intervalles seront différents suivant la qualité de l'eau.

## NOTE:

Certains désinfectants pourraient colmater la cartouche. Pour rentabiliser la cartouche au maximum, veuillez suivre de près les instructions du fabricant de produits chimiques lors du nettoyage de la piscine ou du filtre. Le nonrespect de ces instructions peut affecter la couverture de garantie de la cartouche.

## Quand nettoie-t-on le filtre?

**L'élément de filtration devrait normalement être nettoyé dès que le manomètre indique une augmentation de pression de 0,7 bar par rapport à la pression initiale. (Nous conseillons de noter la pression initiale lors de la mise en marche du système.)**

**Dans certains bassins, la perte de charge due au colmatage de la cartouche pourrait sérieusement diminuer la performance d'accessoires tels que fontaines ou balais automatiques. Dans ces cas, nettoyez la cartouche plus régulièrement afin de garantir leur bon fonctionnement.**

# INSTALLATION PLM 100/150/175/200

**L'installation devra être faite par un personnel qualifié.**

**Pour le montage du filtre il faut prévoir**

- ▶ Une protection contre le mauvais temps et le gel.
- ▶ Un dégagement assez important pour l'entretien de routine du filtre
- ▶ La ventilation et le drainage de la pompe.
- ▶ Un niveau raisonnable pour un drainage adéquat.
- ▶ Être le plus près possible du bassin pour éviter des pertes de charge trop importantes.

## **Tuyauterie**

- ▶ La tuyauterie doit être réalisée en conformité avec les exigences des autorités locales.
- ▶ Utiliser exclusivement de Teflon pour les raccordements des tuyauteries en PVC, tout autre produit pourrait la détériorer. Bien nettoyer et sécher la tuyauterie avant l'assemblage. Donner un support aux tuyaux afin d'éviter une tension sur le filtre.

Utiliser des tuyaux en 2" pour des distances supérieures à 5 m dans le souci de diminuer la perte de charge par la friction. Des tuyaux flexibles provoquent une perte de charge plus importante que les rigides.

Les coudes augmentent les pertes de charge, éviter au mieux leur utilisation.

La tuyauterie doit être absolument étanche, à défaut la pompe pourrait aspirer de l'air dans le système, côté aspiration, et provoquer de l'humidité, voire des jets d'eau du côté refoulement.

## **NOTE:**

Ne jamais trop serrer les raccordements au risque de faire éclater l'entrée ou la sortie du filtre.

## **Vannes**

- ▶ Installer des vannes avant et après le filtre afin de faciliter l'entretien.

## **NOTE:**

Dans le cas d'une installation d'un chauffage, installer celui-ci après le filtre tout en prévoyant une vanne anti-retour afin d'éviter un retour d'eau chaude sur la cartouche ce qui risquerait de l'abîmer.

- ▶ Un clapet anti-retour installé après le filtre évite le retour d'insalubrités dans la piscine lors de l'arrêt de la pompe.

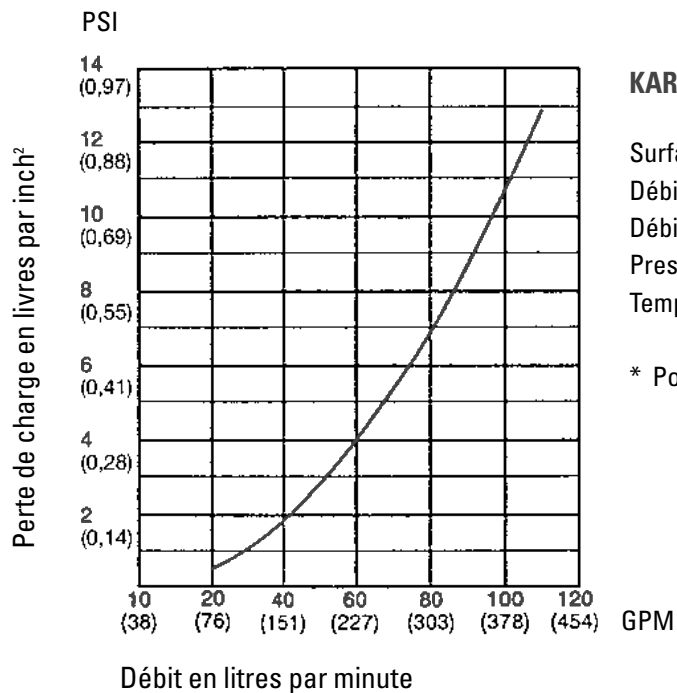
## **Installation électrique**

S'assurer que l'installation électrique entière corresponde aux normes et aux exigences locales.

## **NOTE:**

Lors de l'installation prévoir la possibilité de drainage pour l'hivernage du système.

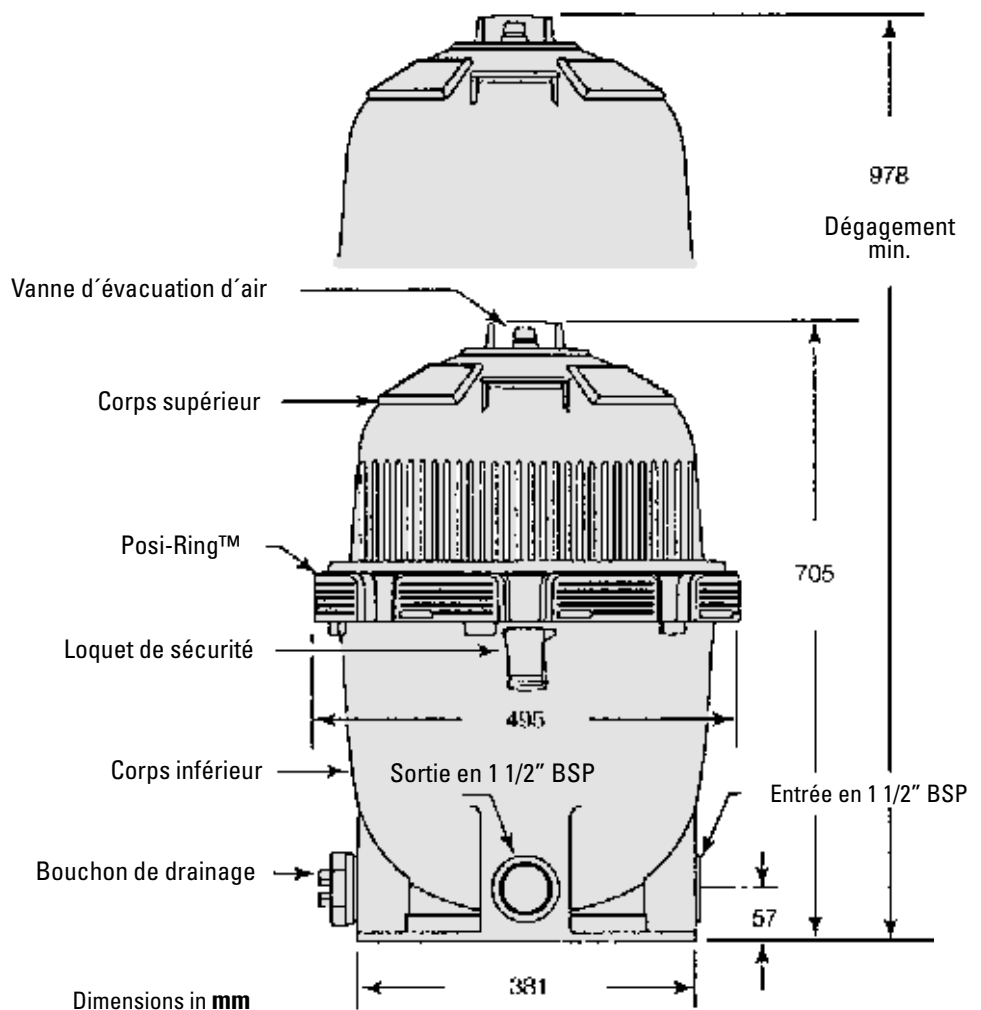
# DONNEES SPECIFIQUES



## KARTUSCHENFILTER MODELL PLM 100 PLM 150 PLM 150 PLM 150

Surface de filtration m <sup>3</sup>	9,3	14,0	16,3	18,6
Débit max. en m <sup>3</sup> /h	17,0	25,0	27,0	27,0
Débit conseillé en m <sup>3</sup> /h *	11,0	11,0	11,0	11,0
Pression max. psi (bar)	3,5	3,5	3,5	3,5
Température max. de l'eau en °C	40,0	40,0	40,0	40,0

\* Pour une meilleure qualité d'eau, limiter le débit à 11 m<sup>3</sup>/h



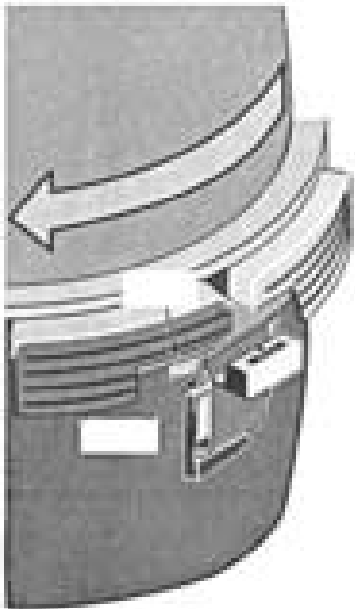
# INSTALLATION PLM 100/150/175/200

## AVERTISSEMENT

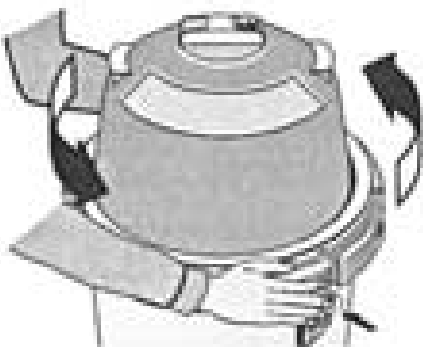


**Risque de pression qui peut causer des blessures graves ou des dégâts de matériel importants.**

**Libérer toute pression et lire la notice avant de travailler sur le filtre.**



**Figure 3**  
Tourner la bague de fermeture Posi-Lok™ jusqu'à ce que le loquet s'accroche dans l'attache.



**Figure 4**  
Appuyer sur le loquet de sécurité pour dévisser la bague de fermeture.

## PREMIERE MISE EN MARCHÉ

Avant de commencer la procédure, s'assurer que la pompe est à l'arrêt.

Ne pas faire fonctionner ce filtre avec une pression supérieure à 50 PSI= (3,5 bar).

1. Assurez-vous que la bague de fermeture soit bien en place en la tournant dans le sens des aiguilles d'une montre jusqu'à ce que le loquet s'accroche dans l'attache (voir figure 4)

2. Remplissez le préfiltre de la pompe d'eau.

3. Ouvrez la vanne d'évacuation d'air sur la coupole du filtre.

4. Ouvrez les éventuelles vannes d'isolation du filtre.

5. Démarrez la pompe pour chasser l'air du système.

6. Fermez la vanne d'évacuation d'air dès qu'il n'y a plus que de l'eau qui en sort.

### NOTE:

Un manque d'étanchéité autour de la bague de fermeture Posi-Ring™ pourrait signifier que la bague n'est pas bien serrée. Dans ce cas, procéder comme suit:

**A.** Arrêter la pompe, fermer d'éventuelles vannes d'isolation et ouvrir la vanne d'évacuation d'air afin de libérer toute pression dans le filtre.

**B.** Enlever le bouchon de drainage et drainer le filtre complètement.

**C.** Pousser sur la partie supérieure du filtre pour bien la replacer dans son siège.

**D.** Reserrer la bague de fermeture Posi-Ring™ dans le sens des aiguilles d'une montre jusqu'à ce que le loquet s'accroche dans l'attache (voir figure 3).

**E.** Si cela n'était pas la cause de l'inétanchéité, retirer complètement la

partie supérieure et vérifie la propreté du O-Ring ainsi que de toutes les surfaces qui rendent le filtre étanche. Lubrifier le O-Ring.

### NOTE:

Lubrifier le O-Ring uniquement avec de la graisse à l'abîmer ni les filetés de la partie inférieure du filtre, cela pourrait compliquer l'enlèvement futur de la partie supérieure du filtre.

Lors de la mise en marche, veuillez noter la pression initiale dans le filtre.

### NOTE:

S'il s'agit d'une nouvelle piscine, il est conseillé de démonter le filtre après 48 heures de fonctionnement pour le nettoyer des gros débris.

## PROCEDURE D'ASSEMBLAGE ET DE DEMONTAGE DU FILTRE



**Avant le démontage du filtre:**

**1. Arrêter la pompe**

**2. Fermer les vannes isolantes**

**3. Ouvrir la vanne d'évacuation d'air et la bouchon de drainage.**

**4. Attendre que la pression soit diminuée et que le filtre soit vidé avant de dévisser la bague de fermeture Posi-Ring™.**

## DEMONTAGE

**1. Arrêter la pompe.**

**2. Fermer les vannes isolantes.**

**3. Ouvrir la vanne d'évacuation d'air sur la coupole du filtre.**

**4. Enlever le bouchon de drainage pour vidanger le filtre.**

**5. Retirer la bague de fermeture Posi-Ring™ comme suit:**

**a.** Enfoncer le loquet de sécurité sous la bague (voir figure 4).

# INSTALLATION PLM 100/150/175/200



Figure 5 - Insérer les pattes dans les ouvertures dans le corps du filtre.



Figure 6 - Tourner la bague de fermeture sur le côté pour le déblocage de la coupole du filtre.

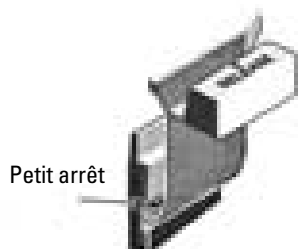


Figure 7 - Loquet de sécurité

b. Garder le loquet dans cette position et dévisser la bague de fermeture dans le sens inverse des aiguilles d'une montre.

**NOTE:** Ne jamais utiliser de tournevis ou autre outil pointu pour l'enlèvement de la bague de fermeture.

6. Séparer les deux parties du filtre en utilisant les pattes en-dessous de la bague de fermeture Posi-Ring™. Insérer les pattes dans les ouvertures qui se trouvent au joint entre les deux parties du filtre et débloquer celles-ci (voir figures 5 et 6).

7. Enlever le O-Ring de la partie supérieure du filtre et vérifier s'il est en bon état. Le remplacer si nécessaire.

**NOTE:**

Dans le but de ne pas endommager la cartouche, la laisser drainer avant de la retirer du filtre.

## LOQUET DE SECURITE (voir figure 7)

Le but du loquet de sécurité est de garder la bague de fermeture Posi-Ring™ bloquée. Si ce loquet est endommagé, procéder au remplacement de la manière suivante:

1. Enfoncer le petit arrêt derrière le loquet de sécurité et pousser ce dernier en-dehors de son logement »Tee« sur la cuve (voir figure 7).

2. Pousser le nouveau loquet à la place.

**NOTE:**

Ne pas faire fonctionner le filtre au cas où le loquet de sécurité est endommagé et ne tient plus la bague de fermeture en position bloquée.

## ASSEMBLAGE

1. Nettoyer la cuve, les filetés et l'emplacement du grand O-Ring et remplacer les pièces endommagées si nécessaire.

2. Dans le fond du filtre il y a deux sorties dont une est bouchée parce que non utilisée. Installer le filtre de façon à ce que la sortie du filtre soit superposée à la sortie bouchée. Pousser vers le bas pour rendre le tout bien étanche.

3. S'assurer que le tuyau d'évacuation d'air soit bien nettoyé et monté dans la coupole du filtre.

**NOTE:**

Lubrifier uniquement le O-Ring avec une graisse à base de silicone, tout autre produit pourrait l'endommager. Ne jamais lubrifier la bague de ferme-

ture Posi-Ring™ ou les filetés du corps inférieur du filtre, cela pourrait compliquer l'enlèvement futur de la coupole.

4. Mettre en place le O-Ring sur la coupole du filtre et vérifier s'il est bien propre et sans torsion.

5. Placer la coupole sur la partie inférieure du filtre jusqu'à compression du O-Ring.

6. Placer la bague de fermeture au-dessus de la coupole sur les filetés de la cuve et tourner dans le sens des aiguilles d'une montre jusqu'à son blocage par le loquet de sécurité.

7. Suivre les instructions de la première mise en marche dans ce manuel.

## Quand nettoie-t-on le filtre?


**La cartouche devrait normalement être nettoyée dès que le manomètre indique une augmentation de pression de 0,7 bar par rapport à la pression initiale. (Nous conseillons de noter la pression initiale lors de la première mise en marche du système.)**

**Dans certains bassins la perte de charge due au colmatage de la cartouche pourrait sérieusement diminuer la performance d'accessoires tels que fontaines ou balais automatiques. Dans ce cas, nettoyer la cartouche plus régulièrement afin de garantir leur bon fonctionnement.**

# PROCEDURE DE NETTOYAGE DE LA CARTOUCHE

Suivre tous les conseils dans la partie »Démontage« de ce manuel.

La cartouche devrait être enlevée et nettoyée dès que la pression augmente de 0,7 bar par rapport à la pression initiale. Voir également le paragraphe »Quand nettoye-t-on le filtre«.

 **Risque de brûlures par des produits chimiques. Ne pas essayer de nettoyer le filtre ou la cartouche avec des acides chimiques, si c'est indispensable, faites-le faire par un professionnel de la piscine.**

## NOTE:

Eviter de chasser des débris par le refoulement du filtre, enlever le bouchon de drainage et chasser les impuretés par cette sortie avant d'enlever la cartouche.

1. Avec un tuyau d'arrosage évacuer un maximum de débris par l'ouverture du bouchon de drainage, tant que la cartouche est encore en place. Drainer la cartouche complètement avant de la sortir de son logement.

2. Assurez-vous que l'intérieur de la cuve soit propre. Enlevez la cartouche et lavez-la au jet d'eau. Laissez-la drainer après le nettoyage.

3. Inspecter la cartouche. Si elle est encore trop sale, répéter la procédure et si elle est endommagée, la remplacer par une nouvelle.

## NOTE:

Si cette méthode de nettoyage ne donne pas des résultats satisfaisants, demander du Filter Cleans™ à votre revendeur.

4. Inspecter et nettoyer le tuyau d'évacuation d'air dans la coupole du filtre.

5. Suivre tous les conseils dans la partie »Assemblage et première mise en marche« de ce manuel.

# INSPECTION DU SYSTEME

## Informations générales:

Nettoyer l'extérieur du filtre avec un détergent doux et de l'eau. Rincer abondamment.

## NOTE:

Ne jamais utiliser des dissolvants pour le nettoyage du filtre, ils pourraient endommager des composants plastiques du système.

## NOTE:

Ouvrir la vanne d'évacuation d'air du filtre à chaque fois quand vous arrêtez ou démarrez la pompe.

## Inspection hebdomadaire:

1. Nettoyer le panier du skimmer.

2. Arrêter la pompe et ouvrir la vanne d'évacuation d'air.

3. Nettoyer le panier de préfiltre de la pompe.

4. Vérifier l'étanchéité de la pompe.

5. Replacer le panier et le couvercle sur le préfiltre de la pompe. Serrer le couvercle seulement à la main.

6. Démarrer la pompe. Refermer la vanne d'évacuation d'air dès qu'il n'y a plus que de l'eau qui en sort.

7. Quand le système refonctionne normalement, vérifier la pression dans le filtre. Dès que cette pression a augmenté de 0,7 bar, il y a lieu de procéder à un nettoyage de la cartouche. Voir paragraphe »Procédure de nettoyage de la cartouche«.

## HIVERNAGE

## NOTE:

Protéger le filtre du gel. Le gel le détruit et la garantie ne s'applique plus.

1. Nettoyer le filtre suivant les instructions avant hivernage.

2. Arrêter la pompe.

3. Ouvrir la vanne d'évacuation d'air ainsi que toute autre vanne.

4. Enlever les bouchons de drainage de la pompe, de son préfiltre et du filtre.

5. Drainer toutes les tuyauteries.

6. Déserrer les raccords-union (si installés) afin de vider toute eau de l'intérieur du filtre et les laisser déserrés jusqu'à la remise en service du système.

7. Démontez le filtre suivant les instructions, retirer la cartouche et la stocker dans un endroit sec et chaud.

8. Si le filtre est équipé d'un clapet anti-retour dans la sortie de refoulement, l'ouvrir manuellement afin de permettre le drainage complet.

9. Couvrir le filtre afin d'éviter le gel ou l'introduction d'eau.

## NOTE:

Les tuyauteries doivent être vidées pour l'hivernage. Prévoir un drainage séparé à cet effet.

# PROBLÈMES DE FONCTIONNEMENT, CAUSES ET REMÈDES

## 1. Cycles de filtration trop courts.

### NOTE:

Le cycle de filtration varie selon l'installation et son utilisation. Les causes et remèdes suivants comptent pour des cycles plus courts que la moyenne.

- A.** Trop peu de chlore. - Ajouter du chlore.
- B.** Débit trop important. - Réduire débit au niveau conseillé.
- C.** Filtre trop petit. - Installer un second filtre.
- D.** Cartouche sale ou colmatée. - Nettoyer la cartouche.
- E.** Mauvaise chimie dans l'eau. - Consultez votre revendeur.
- F.** Algues dans le bassin. - Appliquer une chlorination de choc et utiliser de l'algicid.

## 2. Débit faible / Pression élevée:

- A.** Cartouche colmatée. - Nettoyer filtre et cartouche.
- B.** Tuyauterie obstruée. - Enlever l'obstacle.
- C.** Tuyauterie trop petite. - Changer tuyauterie.
- D.** Filtre trop petit. - Installer un second filtre.

## 3. Débit faible / Pression faible:

- A.** Pompe trop faible. - Changer de pompe.
- B.** Pompe ou aspiration obstruées. - Nettoyer la pompe.

## 4. Surface de filtration colmatée:

- A.** Nettoyage insuffisant. - Nettoyer la cartouche.
- B.** Mauvaise chimie dans l'eau. - Consultez Votre revendeur.
- C.** Trop d'air dans le filtre. - Evacuer l'air du filtre et vérifier s'il n'y a pas d'aspiration d'air avant la pompe. Nettoyer le filtre du tube d'évacuation d'air.
- D.** Filtre trop petit. - Installer un second filtre.
- E.** Algues dans le bassin. - Appliquer de l'algicid et une surchlorination.

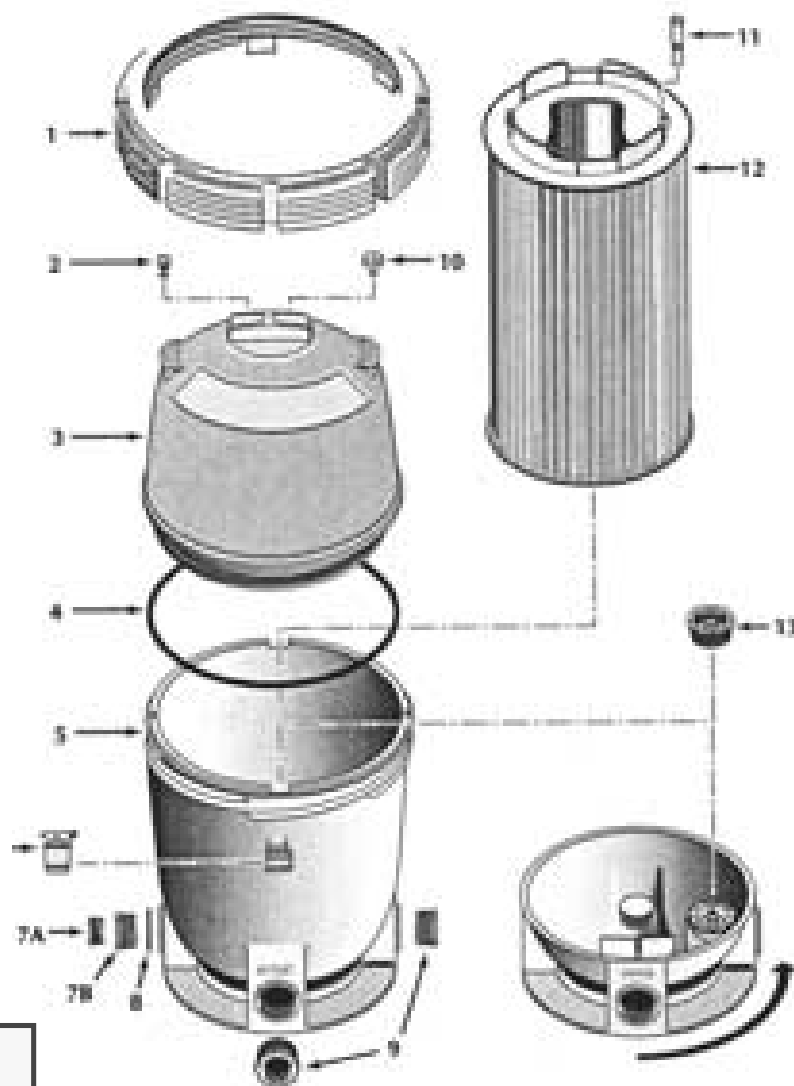
## 5. Eau pas propre:

- A.** Trop peu de chlore dans l'eau. - Ajouter du chlore.
- B.** Cartouche trouée ou endommagée. - Remplacer la cartouche.
- C.** Débit inadéquat. - Vérifier les valeurs conseillées avec votre revendeur.
- D.** Pompe trop forte. - Réduire le débit de la pompe.
- E.** Filtre mal installé. - Installer le filtre correctement.
- F.** Algues dans l'eau. - Appliquer de l'algicid et une surchlorination.

## 6. Les accessoires de piscine arrêtent de fonctionner:

- A.** Nettoyer le filtre et observer les accessoires.
- B.** Si les accessoires travaillent mieux après le nettoyage du filtre, raccourcir le temps entre deux nettoyages (dès que la pression augmente de 0,7 bar.)

# Pièces de Rechange PLM 100/150/175/200



Base tournée de 90° pour montrer l'installation du clapet anti-retour.

	Description	Qté.	Référence
1	Bague de fermeture	1	27001-0054
2	Vanne d'évacuation d'air	1	25010-0200
3	Cuve supérieure*	1	27001-0020S
4	Joint de cuve	1	27001-0061S
5	Cuve inférieure	1	27001-0009S
6	Loquet de sécurité	1	27001-0051
7A	Bouchon 1 1/2"	1	36305-4008
7B	Adaptateur	1	24900-0509
8	O-Ring	1	35505-1424
9	Réduction 2" x 1 1/2"	2	170110
10	Manomètre	1	U239-20
11	Tube d'évacuation d'air	1	24800-0121
12	Cartouche du PLM 100	1	27002-0100S
12	Cartouche du PLM 150	1	27002-0150S
13	Clapet anti-retour**	1	27001-0130S
	• Etiquette logo	1	27001-0041
	• EtiquetteWarning	1	27001-0042
	• Etiquette operation	1	27002-0043
	• Etiquette nom PLM 100	1	27002-0042
	• Etiquette nom PLM 150	1	27002-0045

- Pas indiqué
- \* Etiquettes inclus
- \*\* Equipement en option

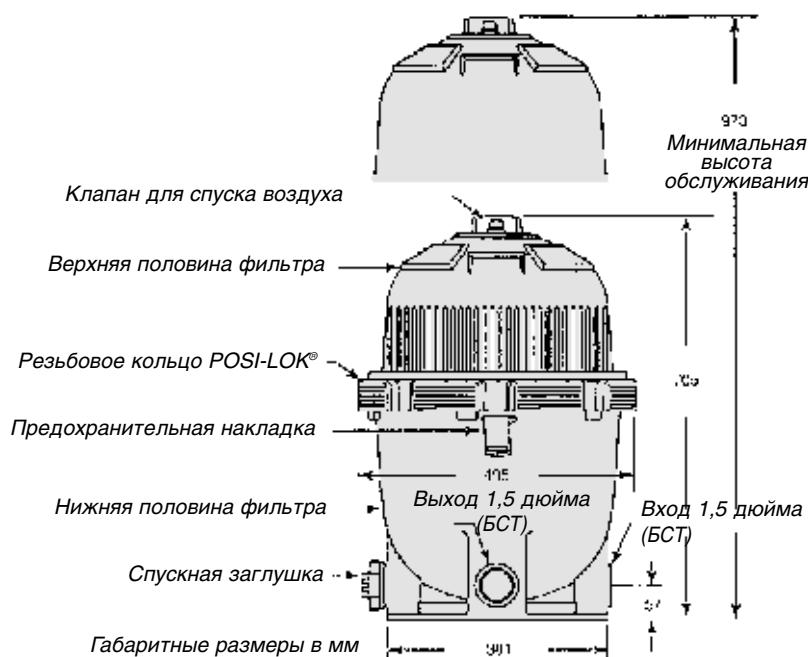


# МОДУЛИРОВАННАЯ СИСТЕМА 2 / КАРТРИДЖНЫЕ ФИЛЬТРЫ

**Кристалльно чистая вода благодаря современной фильтровальной технике. Под этим мы понимаем максимум удовольствия при купании в бассейне при минимальных затратах на технику и обслуживание.**

Используя серию фильтров СИСТЕМА 2, мы стремимся приблизиться к естественным условиям окружающей среды. Эти разработанные для экологически рациональной и экономичной эксплуатации фильтры более не нуждаются в обратной промывке. Благодаря этому не требуется допол-

нительного расхода воды. Данные фильтры могут работать в течение одного сезона использования бассейна без необходимости прочистки фильтровального элемента. Точность фильтрования в 20 микрон говорит сама за себя.



## Картридж фильтра

- это фильтровальный элемент, изготовленный из высококачественного полиэфира. Благодаря равномерному течению воды достигается оптимальный коэффициент полезного действия. С целью осуществления сезонной очистки ЦЕЛЬНОГО КАРТРИДЖА фильтровальный элемент промывается с помощью садового шланга. Картридж фильтра легко вставляется и вынимается из фильтровального котла. Обратной промывки фильтра не требуется.

**Картриджный фильтр может вместить от 10 до 15 раз большее количество грязи, чем сравнимый песчаный фильтр.**

## Резервуар фильтра

изготовлен из армированного стекловолоконном термопластикового материала. Гарантирует высокую температуроустойчивость и абсолютную защиту от коррозии.

## Резьбовой винтовой затвор

"POSI-LOK®", новая патентованная система резьбового винтового затвора, надежна и проста в эксплуатации. Благодаря особой конструкции затвора винтовое резьбовое кольцо легко снимается. Для того, чтобы открыть фильтровальный котел, следует вдавить накладку и отвинтить кольцо. Безопасен для детей.



Тип	Наименование	Поверхность фильтра, м²	Производительность фильтра, м³/час	Рабочее давление, макс. бар	Макс. температура воды (°C)	Макс. точность фильтрации	Объем бассейна, м³
PLM 100	Картриджный фильтр	9,3	11	3,5	40°	20 microns	60
PLM 150	Картриджный фильтр	14,0	25	3,5	40°	20 microns	60
PLM 175	Картриджный фильтр	16,3	27	3,5	40°	20 microns	120
PLM 200	Картриджный фильтр	18,6	27	3,5	40°	20 microns	120

# СОДЕРЖАНИЕ

Общая часть .....	33	Технические данные .....	38
Указания по технике безопасности .....	34	Ввод в эксплуатацию .....	40
Общая информация .....	35	Очистка картриджа .....	41
Техобслуживание .....	37	Устранение помех .....	42
		Перечень запасных частей .....	43

## УКАЗАНИЯ ПО ТЕХНИКЕ БЕЗОПАСНОСТИ

**Просим Вас очень внимательно ознакомиться с этой инструкцией по установке и эксплуатации до проведения монтажа фильтров для бассейна.**



Символ, указывающий на наличие опасности, которая может привести к тяжелым травмам вплоть до смертельного исхода.



Символ, указывающий на наличие источников опасности, которые могут привести к тяжелейшим травмам со смертельным исходом при их игнорировании.



Символ, указывающий на наличие источников опасности, которые могут привести к телесным или материальным повреждениям.

Внимательно ознакомьтесь с инструкцией по эксплуатации. Обязательно выполняйте требования по технике безопасности.

Этикетки и наклейки на фильтре и его комплектующих должны быть всегда разборчивы. В противном случае их следует заменить.



**Неправильно смонтированные фильтры или установки могут представлять опасность.**

Монтаж фильтров и проведение работ по техническому обслуживанию должен осуществляться только силами квалифицированного специального персонала.

**1.** Ни в коем случае не подключать фильтр к местной установке водоснабжения (самого здания) или к трубопроводам высокого давления.

**2.** Использовать фильтры и комплектующие только для частных бассейнов.

**3.** Включения воздуха в системе трубопроводов могут привести к взрыву. Необходимо регулярно удалять воздух из фильтровального котла.

**Перед вводом фильтров в эксплуатацию необходимо соблюдать и выполнять следующие пункты:**

- ▶ Проверить правильность фиксации резьбового кольца, проверить все подсоединения.
- ▶ Удалить воздух из системы фильтров и труб.
- ▶ Максимальное давление в фильтровальном котле не должно превышать 3,5 бар.
- ▶ Максимальная температура воды не должна превышать 40 °С .

Максимальная продолжительность проверки давления при значении давления 3,5 бар не должна превышать 24 часов. После этого проверить, не имеется ли повреждений в фильтровальной системе и подтянуть болтовые соединения вручную.

### Примечание

Данные параметры могут использоваться лишь для изделий Sta-Rite. В случае других изделий необходимо проконсультироваться с

**ОСТОРОЖНО**



**Высокое давление!  
При слишком высоком давлении фильтр может взорваться.  
Ни в коем случае не подключать фильтр к сжатому воздуху.**

# УСТАНОВКА PLM 100/150/175/200



При использовании АКТИВНОГО КИСЛОРОДА для дезинфекции воды в бассейне необходимо обращать внимание на то, чтобы дозировка активного кислорода осуществлялась бы в слабой концентрации. Высокая дозировка активного кислорода может привести к склеиванию картриджа фильтра.

## Общая информация

► Новый бассейн до приведения в действие фильтровальной установки должен быть тщательно вычищен. Грязь и крупные частицы следует удалить из бассейна, так как в противном случае могут возникнуть повреждения фильтровального насоса и фильтра.

► Также при правильном монтаже фильтровальной установки требуется определенное время для того, чтобы фильтр смог достичь своей максимальной производительности, особенно при первом вводе в эксплуатацию или в случае сильно загрязненных бассейнов.

► Максимальное давление в фильтровальном котле не должно превышать 3,5 бар. Ни в коем случае не подключать фильтр к местной установке водоснабжения (самого здания) или к системам под давлением.



**Для ввода в эксплуатацию удалить с помощью вентиля для спуска воздуха воздух из резервуара фильтра. Ни в коем случае не вводить в эксплуатацию фильтр при наличии включений воздуха.**

► Серия фильтров Система 2 была сконструирована специально для использования в частных бассейнах и бассейнах типа "водоворот".

## Для первого ввода в эксплуатацию рекомендуем:

1. прочистить фильтровальный элемент после короткого времени фильтрования.



**Во избежание повреждений фильтровального элемента обращать внимание на рекомендации по монтажу/демонтажу фильтровального элемента.**

2. вынуть фильтровальный элемент из фильтровального котла и промыть с помощью садового шланга.

► Вода в бассейне должна быть рассчитана на значения pH от 7,2 до 7,6.

► Внутреннее устройство для удаления воздуха и фильтровальный элемент должны быть правильно установлены и прочищены.

► Проверить правильную посадку резьбового кольца и предохранительной накладки.

► Манометр давления должен всегда находиться в исправном состоянии. Неисправный манометр немедленно заменить.

► Срок прочистки фильтра всегда находится в зависимости от допустимого подъема давления на манометре, а ни в коем случае не от установленного промежутка времени. Характеристики воды и интервалы очистки в различных бассейнах разные.

► Получите информацию в соответствующей службе по водонадзору, местном управлении/администрации и т.д. относительно дальнейшей обработки грязной воды, возникающей при промывке фильтра.

## Примечание

Грязная вода может привести к очень быстрому загрязнению фильтровального элемента. Для достижения оптимального срока эксплуатации картриджа фильтровальный элемент после сильного загрязнения следует немедленно прочистить. При этом необходимо соблюдать инструкцию по очистке. При ненадлежащем уходе теряется право на гарантийное обслуживание.

## Когда следует очищать картридж фильтра?

**Фильтровальный элемент обычно следует очищать при повышении давления на манометре на 0,7 бар по сравнению с начальным давлением. Значение начального давления на манометре необходимо записать при первом вводе в эксплуатацию.**

**При повышенном содержании грязи в бассейне может случиться, что очистка фильтровального элемента станет необходимой при меньшем повышении давления на манометре, например на 0,5 бар.**

# УСТАНОВКА PLM 100/150/175/200

**Установка и первый ввод в эксплуатацию должен осуществляться только силами квалифицированного персонала.**

## Монтаж котла фильтра:

- ▶ Защищать котел фильтра от мороза и сильных атмосферных воздействий.
- ▶ Предусмотреть достаточно места для проведения простого монтажа и работ по техническому обслуживанию.
- ▶ Предусмотреть достаточный подвод воздуха к насосу фильтра.
- ▶ Обращать внимание на то, чтобы были созданы благоприятные условия для спуска воздуха.
- ▶ Устанавливать фильтр как можно ближе к бассейну.

## Обсадные трубы

- ▶ Обсадные трубы должны соответствовать к фильтру и насосу.
- ▶ Для уплотнения резьбы применять только подходящую тефлоновую ленту. Другие уплотнители, например, пенька, могут привести к повреждениям резьбы соединительных патрубков в фильтровальном котле. Не следует слишком сильно затягивать резьбовые соединения.
- ▶ Обсадные трубы монтировать так, чтобы не возникали внутренние напряжения, без давления на фильтровальный котел.
- ▶ В том случае, если общая длина труб превышает 4,5 метра, использовать обсадные трубы в 2 дюйма (63 мм). Избегать использования гибкого шланга при обсадке труб. В шлангах возникает большая потеря давления, чем в обсадных трубах из поливинилхлорида.

▶ Фитинги уменьшают проточную способность. Использовать как можно меньше фитингов.

▶ Обсадные трубы должны быть абсолютно герметичными. Повреждения во всасывающем трубопроводе могут привести к всасыванию воздуха, что означает проникновение воздуха в систему.

## Примечание

Не перекручивать резьбовые соединения в фильтровальном котле.

## Запорные вентили:

▶ Для обеспечения безопасного монтажа и проведения технического обслуживания на обеих сторонах фильтра с подсоединениями следует смонтировать запорные вентили.

## Примечание

В случае установки устройства для обогрева бассейна оно должно монтироваться за выходом фильтра. Кроме того, должно быть исключен обратный поток горячей воды в фильтр (вентиль обратного хода). Горячая вода приводит к разрушению фильтровального элемента. В таких случаях теряется право на гарантийное обслуживание.

Во избежание обратного потока грязной воды в бассейн следует также установить вентиль обратного хода в обсадке труб.

## Электрические подсоединения:

▶ Все дополнительные приборы с электрическим приводом должны быть изготовлены в соответствии с действующими предписаниями.

# ТЕХНИЧЕСКОЕ ОБСЛУЖИВАНИЕ

## PLM 100/150/175/200

### Общая часть

Фильтровальный котел можно чистить лишь при использовании воды или мягких очистителей.

### Примечание

Для чистки фильтровального котла нельзя применять растворителей. Растворители могут привести к разрушению синтетического материала/пластмассы.

### Примечание

Перед каждым включением насоса фильтра необходимо отпускать винт спуска воздуха для удаления воздуха из фильтровального котла.

### Еженедельное техническое обслуживание фильтра

1. Удалить грязь из корзинки сачка.
2. Выключить насос фильтра и прочистить предфильтровую коробку.
3. Выключить насос фильтра и удалить воздух из фильтра посредством винта для спуска воздуха.
4. Проверить насос фильтра на наличие негерметичности.
5. Проверить предфильтровую коробку на наличие повреждений, при необходимости заменить.
6. Включить насос. Если из отверстия для спуска воздуха выходит компактная струя воды, закрыть винт для спуска воздуха. Внимание! Не перекручивать винт для спуска воздуха.
7. Если фильтровальная система снова работает нормально, проконтролировать, не превышают ли показания манометра давления максимальную отметку в 0,7 бар по сравнению с начальным давлением. Если это так, тщательно прочистить картридж фильтра.

### Подготовка к зимним условиям

**Взрывоопасность: прочистка системы, содержащей сжатый воздух, представляет опасность для жизни лиц, находящихся в непосредственной близости к фильтровальному котлу.**

Примечание: фильтровальный котел должен быть защищен от мороза. При возникновении повреждений фильтровального котла вследствие замерзания теряется право на гарантийное обслуживание.

1. Перед подготовкой к зиме прочистить соответственно фильтровальный котел.
2. Выключить насос фильтра.
3. Открыть винт для спуска воздуха и все дополнительные вентили.
4. Удалить выпускные винты на насосе и т.д.
5. Опорожнить систему труб:
  - а) полностью опорожнить систему труб.
  - б) Трубы, которые нельзя опорожнить, обработать соответствующими средствами против воздействия мороза.
6. Отпустить подсоединения (при наличии таковых) до полного опорожнения фильтра.
7. Вынуть картридж фильтра и поместить на хранение в течение зимнего периода в теплом месте.
8. Внутренний вентиль обратного хода должен оставаться открытым для возможности слива оставшейся воды.

9. Закрыть фильтровальный котел пленкой или сходным материалом для защиты его от мороза и влажности.

### Примечание

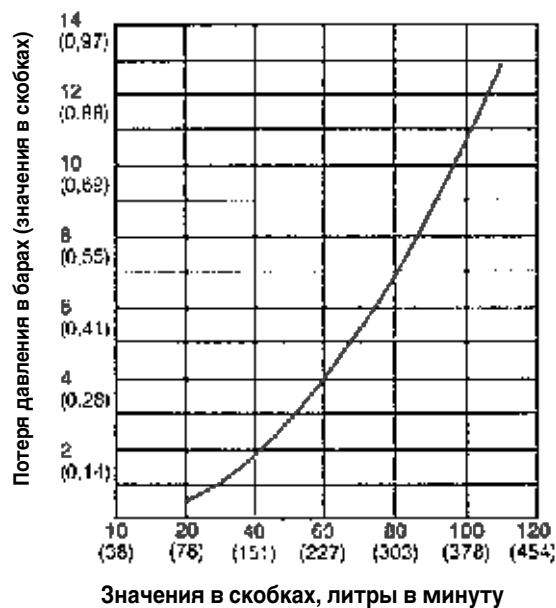
Опорожнение фильтровального котла не приводит автоматически к опорожнению системы труб. По этой причине следует обращать внимание на отсутствие воды также в обсадных трубах.

# УСТАНОВКА PLM 100/150/175/200

## КАРТРИДЖНЫЙ ФИЛЬТР - PLM 100 150 175 200

Поверхность фильтра, м <sup>2</sup> .....	9,3	14,0	16,3	18,6
Максимальная мощность потока, м <sup>3</sup> /час.....	17,0	25,0	27,0	27,0
Рекомендуемая мощность потока, м <sup>3</sup> /час*.....	11,0	11,0	11,0	11,0
Максимальное рабочее давление, бар.....	3,5	3,5	3,5	3,5
Максимальная температура воды, °С.....	40,0	40,0	40,0	40,0

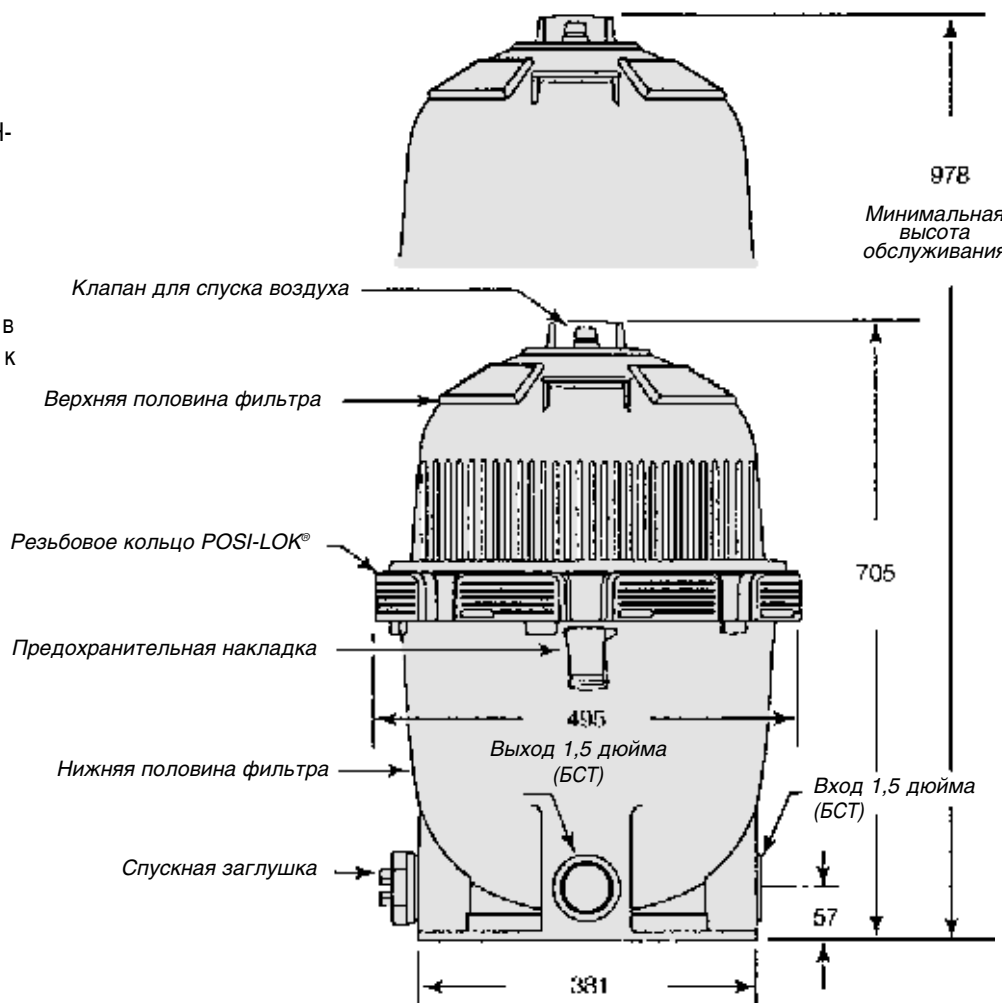
\* С целью достижения оптимального качества воды, а также цикла фильтрования, рекомендуется значение мощности потока, равное 11 м<sup>3</sup>/час.



## КАРТРИДЖНЫЙ ФИЛЬТР PLM 100/150/175/200



! При использовании АКТИВНОГО КИСЛОРОДА для дезинфекции воды в бассейне необходимо обращать внимание на то, чтобы дозировка кислорода производилась бы в слабых концентрациях. Активный кислород в высокой дозировке может привести к склеиванию картриджа фильтра.

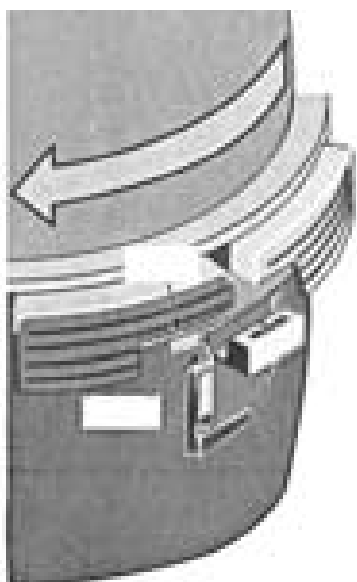


# УСТАНОВКА PLM 100/150/175/200

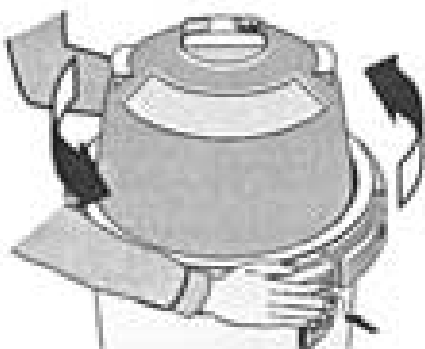
**ОСТОРОЖНО**



**Высокое давление может привести к взрывообразному отрыву верхней части фильтра!**  
**Перед проведением демонтажа полностью удалить воздух из фильтровального котла.**



**Рисунок 3:** поворачивать резьбовое кольцо, пока оно не попадет в паз предохранительной накладки.



**Рисунок 4:** для размыкания резьбового кольца прижать накладку.

## Ввод в эксплуатацию

**⚠** **Перед вводом в эксплуатацию фильтра насос фильтра должен быть выключен.**

**⚠** **Ни при каких обстоятельствах не подвергать фильтровальный котел давлению более 3,5 бар.**

1. Резьбовое кольцо должно попасть в паз предохранительной накладки и в этом зафиксированном состоянии его нельзя повернуть в обратном направлении. Для проверки затвор можно еще раз повернуть по часовой стрелке (см. рис. 3).

2. Заполнить предфильтровую коробку насоса водой.

3. Открыть винт для спуска воздуха на конце головки фильтра.

4. Открыть все вентили.

5. Включить насос с целью удаления включений воздуха из системы.

6. Если из отверстия для спуска воздуха выходит компактная струя воды, закрыть винт для спуска воздуха.

### Примечание

В том случае, если из середины резервуара на резьбовом кольце все еще выступает вода, это означает, что резьбовое кольцо не было закрыто надлежащим образом. В этом случае следует обращать внимание на то, чтобы были выполнены следующие шаги:

**А.** Выключить насос, закрыть запорные вентили, открыть винт для спуска воздуха для удаления воздуха из системы.

**Б.** Открыть выпускной винт на дне фильтра и опорожнить фильтр.

**В.** С силой нажать вниз верхнюю половину резервуара с целью достижения правильной позиции закрытия.

**Г.** Снова повернуть резьбовое кольцо

по направлению часовой стрелки до попадания его в паз предохранительной накладки.

**Д.** Если резьбовое кольцо уже сидит неплотно, удалить верхнюю половину резервуара и проверить, являются ли все уплотнительные поверхности чистыми. О-образное кольцо между обеими половинами резервуара можно смазать не содержащим кислоты смазочным средством.

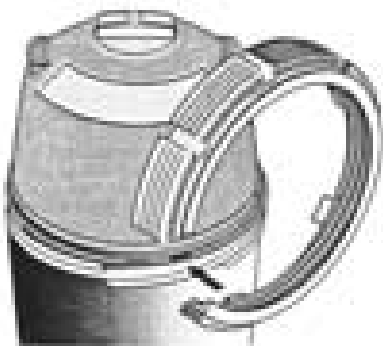
### Примечание

О-образное кольцо можно смазывать лишь не содержащими кислоты смазочными средствами (силиконовая смазка). Другие смазочные средства приводят к разбуханию О-образного кольца. Резьбовое кольцо смазывать смазочным средством только слегка. Значение начального давления в соответствии с показаниями манометра необходимо записать после первого ввода в эксплуатацию фильтра.

### Примечание

После первого ввода в эксплуатацию фильтра следует провести очистку фильтровального элемента и внутренней стенки фильтра после приблизительно 48 часов работы. Отдельные свободные частицы в корпусе фильтра или картриджа, наличие которых связано с особенностями производства, необходимо удалить по прошествии короткого периода запуска.

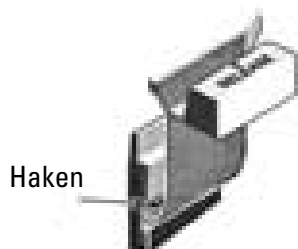
# УСТАНОВКА PLM 100/150/175/200



**Рисунок 5:** поместить цапфу в боковую выемку на котле фильтра.



**Рисунок 6:** повернуть резьбовое кольцо вперед для разъединения обеих половин фильтра.



**Рисунок 7:** предохранительная накладка

## Демонтаж фильтра/ Инструкции перед проведением демонтажа фильтра

1. Выключить насос.
2. Закрывать запорные краны.
3. Отпустить винт для спуска воздуха и для опорожнения.
4. До открытия резьбового кольца подождать, пока весь

фильтровальный котел не будет свободен от воды и давления.

## Демонтаж

1. Выключить насос.
2. Закрывать запорные краны во избежание заливания.
3. Отпустить винт для спуска воздуха и удалить воздух из фильтра.

## Примечание

Ввод сточной воды в канализационную систему должен происходить в соответствии с действующими предписаниями.

4. Резервуар фильтра должен быть полностью опорожнен.
5. Резьбовое кольцо удаляется следующим образом:

- а) надавить на предохранительную накладку в направлении к фильтровальному котлу (см. рис.4).
- б) прижимая предохранительную накладку, отвернуть резьбовое кольцо в направлении против часовой стрелки.

## Примечание

Не использовать острых предметов или предметов с острыми краями для открытия резьбового кольца. Не применять силу.

6. Для разъединения обеих половин резервуара использовать цапфу на резьбовом кольце. Поместить цапфу в выемку на резервуаре фильтра и отвернуть резьбовое кольцо по направлению вниз (см. рис. 5 и 6).

7. Удалить O-образное кольцо с верхней половины резервуара и проверить его на наличие трещин, деформаций и других повреждений. Заменить при необходимости O-образное кольцо.

## Примечание

Для того, чтобы избежать повреждений фильтровального элемента следует в течении короткого времени дать стечь с него воде для удаления воды из фильтровальной ткани еще до того, как элемент будет вынут из фильтровального котла.

## Предохранительная накладка

(см. рис. 7).

**Функция предохранительной накладки - фиксирование резьбового кольца в положении закрытия. Поврежденная предохранительная накладка может быть заменена следующим образом:**

1. Надавить вниз крючок позади предохранительной накладки и вынуть всю предохранительную накладку из направляющей (см. рис. 7).
2. Поместить запасную накладку в направляющую до попадания крючка в паз.

## Примечание

Не начинать работать с фильтровальной системой, если предохранительная накладка повреждена или разрушена. Только предохранительная накладка гарантирует правильное положение закрытия фильтра.

## Монтаж

1. Проверить резервуар фильтра на наличие повреждений и прочистить его. Проверить O-образное кольцо. Заменить дефектные детали.
2. На нижней стороне фильтровального элемента имеются два входных отверстия. Сторона с открытым отверстием помещается на выпускное отверстие фильтра.
3. Прочистить вентиляционную сетку на картридже фильтра, если она грязная. Кроме того, проверить правильность ее посадки.

## Примечание:

O-образное кольцо можно смазывать не только не содержащими кислоты смазочными средствами (силиконовая смазка). Другие смазочные средства приводят к разбуханию O-образного кольца. Резьбовое кольцо только слегка смазывать смазочным средством, так как крупные частицы грязи прилипают к резьбе и таким образом затрудняют отделение резьбового кольца.

4. O-образное кольцо установить в



# УСТАНОВКА PLM 100/150/ 175/200

верхнюю половину резервуара. O-образное кольцо нельзя перекручивать.

**5.** Верхнюю половину резервуара прижать к нижней половине для того, чтобы запрессовать O-образное кольцо.

**6.** Резьбовое кольцо надеть на обе половины резервуара, поворачивать по часовой стрелке, пока предохранительная накладка не попадет в паз.

**7.** Дальнейшие шаги изложены в главе "ВВОД В ЭКСПЛУАТАЦИЮ".

Когда следует очищать картридж фильтра?

**Фильтровальный элемент обычно следует очищать при повышении давления на манометре на 0,7 бар по сравнению с начальным давлением. Значение начального давления на манометре необходимо записать при первом вводе в эксплуатацию.**

**При повышенном содержании грязи в бассейне может случиться, что очистка фильтровального элемента станет необходимой при меньшем повышении давления на манометре, например, на 0,5 бар.**

# ОЧИСТКА

## Очистка картриджа

Перед очисткой картриджа ознакомьтесь с инструкцией по демонтажу.

Картридж фильтра следует очищать при повышении давления максимально на 0,7 бар по сравнению с начальным давлением.



**Опасность ожогов в результате воздействия химических веществ. Химическая очистка картриджа фильтра может производиться лишь силами квалифицированного персонала.**

## Примечание

До проведения очистки картриджа следует смыть все загрязнения в резервуаре фильтра через открытый выпускной вентиль.

1. Обрызгать картридж в резервуаре фильтра слабой струей воды, пока не произойдет вымывание отделившейся грязи через открытую спускную заглушку. Полностью опорожнить резервуар фильтра.
2. Следует тщательно очистить фильтровальный котел от загрязнений, после этого вынуть картридж и тщательно обмыть его водой из шланга. Чрезвычайно важно, чтобы вся поверхность фильтра была бы очищена. Дать стечь воде с фильтровального элемента.
3. После тщательной очистки картриджа фильтра проверить его на наличие мест повреждений, по мере надобности заменить.

## Примечание

При невозможности устранения всех загрязнений см. главу "Специальная очистка картриджа фильтра" в этом разделе.

4. Прочистить вентиляционную сетку верхней части картриджа фильтра и проверить ее на наличие мест повреждений.

**5.** Дальнейшие шаги описаны в разделе "Монтаж и ввод в эксплуатацию".

## Специальная очистка картриджа

Изложенное в этом разделе следует применяться лишь в том случае, если картридж так сильно загрязнен, что проведение обычной очистки недостаточно. Причиной этого могут являться, например, остатки масла, смолообразование и пр. Для очистки картриджа фильтра используйте только рекомендованные химические очистители.



**Опасность возгорания и взрыва. Вынуть картридж из фильтра и после этого произвести химическую очистку. Картридж фильтра тщательно промыть чистой водой.**

Необходимо принимать во внимание инструкции изготовителя очистительных средств. Ни в коем случае не смешивать химикаты. Избегать контакта с хлором, бромом и другими средствами для дезинфекции воды.

1. Наносить очиститель губкой или пр., учитывая при этом инструкции изготовителя.
2. Если согласно инструкции изготовителя очистительного средства картридж фильтра необходимо пропитать очистителем, следует вынуть картридж из фильтровального котла и опустить его в отдельный сосуд.
3. После окончания очистки полностью удалить химические очистители.
4. Тщательно промыть фильтровальный котел.
5. Дальнейший ход работ по вводу в эксплуатацию фильтра описан в разделе "Монтаж и ввод в эксплуатацию"

# УСТРАНЕНИЕ ПОМЕХ

## 1. Короткие интервалы очистки

### Примечание:

Интервалы очистки могут варьироваться в зависимости от каждой отдельной установки бассейна. Кроме того, интервал очистки различен в случае различных мест установки в пределах одной и той же страны. В нижеприведенном перечне указаны причины, которые могут возникать помимо этого.

**А.** Слишком низкое содержание хлора; добавить требуемое количество хлора.

**Б.** Мощность потока воды слишком велика; установить максимальный рекомендуемый расход (см. стр. 7).

**В.** Слишком малая производительность фильтра; установить дополнительный фильтр.

**Г.** Фильтровальный элемент сильно загрязнен или засорен; вынуть фильтровальный элемент и тщательно его очистить (см. стр. 10).

**Д.** Вода в бассейне неустойчива по отношению к химическим веществам; проконсультироваться с предприятием-изготовителем бассейнов.

**Е.** Водоросли в бассейне; провести шоковое хлорирование или использовать средство для борьбы с водорослями, согласно рекомендациям предприятия-изготовителя.

## 2. Малый расход воды/высокое давление на манометре:

**А.** Фильтровальный элемент сильно загрязнен или засорен; вынуть фильтровальный элемент и тщательно его очистить (см. стр. 10).

**Б.** Обсадные трубы к бассейну заблокированы; устранить помеху.

**В.** Выбран слишком маленький диаметр труб; установить трубы большего диаметра.

**Г.** Слишком малая поверхность фильтра; установить дополнительный фильтр.

## 3. Малый расход воды/ низкое давление на манометре:

**А.** Слишком малая производительность насоса; проконсультироваться со специалистом по реализации бассейнов.

**Б.** Насос или грязесборный поддон засорены; произвести тщательную прочистку.

## 4. Фильтровальный элемент сильно загрязнен:

**А.** Фильтровальный элемент недостаточно прочищен; немедленно произвести дополнительную очистку фильтровального элемента, принимая во внимание инструкции по очистке.

**Б.** Вода в бассейне не в порядке с точки зрения химического состава; проконсультироваться с предприятием-изготовителем бассейнов.

**В.** Слишком много воздуха в резервуаре фильтра; выпустить воздух из резервуара фильтра, проверить соединения и обсадные трубы на наличие негерметичных мест, прочистить вентиляционную сетку.

**Г.** Слишком малая поверхность фильтра; установить дополнительный фильтр.

**Д.** Вода в бассейне содержит компоненты железа; см. раздел "Специальная очистка", стр. 10.

**Е.** Наличие водорослей в бассейне; провести шоковое хлорирование или использовать средство для борьбы с водорослями, согласно рекомендациям предприятия-изготовителя.

**Ж.** Использование ненадлежащих химикалий; заменить фильтровальный элемент.

## 5. Не происходит очистки воды в бассейне:

**А.** Слишком низкое содержание хлора; увеличить дозировку хлора.

**Б.** Фильтровальный элемент постоянно засорен; заменить фильтровальный элемент.

**В.** Относительно высокие затраты времени на очистку после короткого времени фильтрования; насосы и размер фильтра не рассчитаны на данный бассейн.

**Г.** Слишком большая производительность насоса; снизить мощность потока воды.

**Д.** Неправильная обсадка труб на фильтре; установить фильтровальный котел правильно.

**Е.** Использовано недопустимое хлорное средство; см. раздел "Специальная очистка", стр. 10.

**Ж.** Вода в бассейне содержит повышенное количество компонентов железа; см. раздел "Специальная очистка", стр. 10.

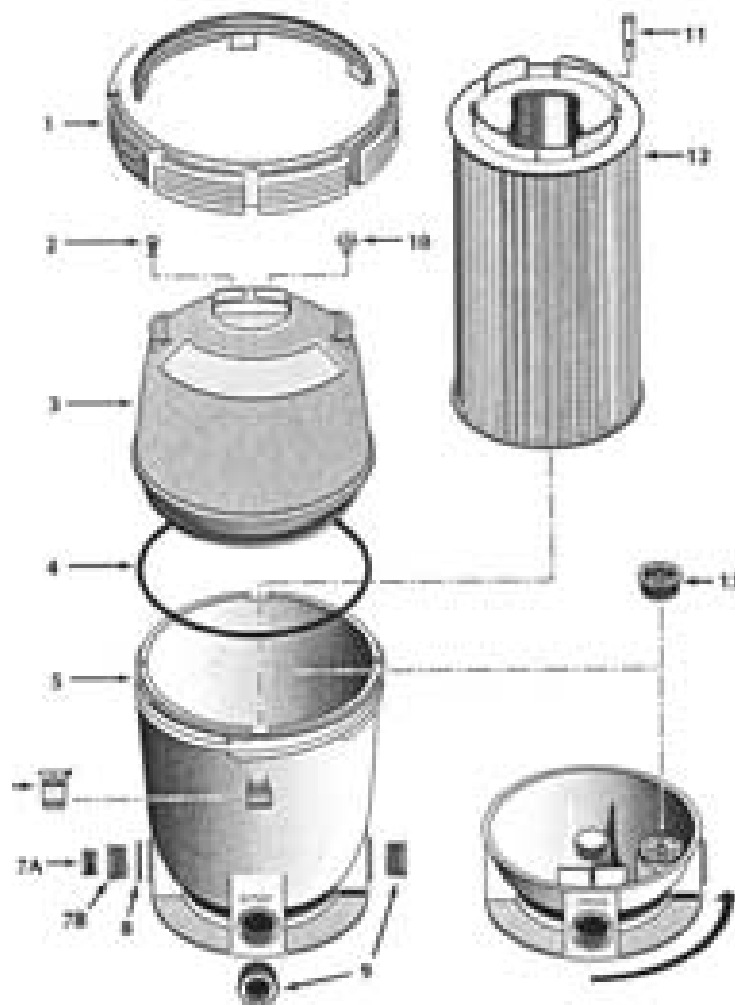
**З.** Наличие водорослей в бассейне; провести шоковое хлорирование или использовать средство для борьбы с водорослями, согласно рекомендациям предприятия-изготовителя.

## 6. Технические установки бассейна работают ненадлежащим образом:

**А.** Фильтровальная установка с насосом и комплектующими работает не без помех; прочистить фильтровальный элемент, проверить насос и другие устройства.

**Б.** В том случае, если насос и другие технические установки после прочистки фильтра работают лучше, следует чаще прочищать фильтр.

# ПЕРЕЧЕНЬ ЗАПАСНЫХ ЧАСТЕЙ ДЛЯ PLM 100/150/175/200



пята повернута на 90°

№ поз.	Наименование	Количество	№ заказа
1	Болтовое соединение резервуара	1	27001-0054
2	Вентиль для спуска воздуха	1	25010-0200
3	Верхняя половина резервуара*	1	27001-0020
4	О-образное кольцо резервуара	1	27001-0061S
5	Нижняя половина резервуара	1	27001-0009
6	Предохранительный стопор	1	27001-0051
7 А	Заглушка 1,5 дюйма	1	36305-4008
7 В	Адаптер	1	24900-0509
8	О-образное кольцо	1	35505-1424
9	Переходник 2х1,5 дюйма	2	170110
10	Манометр давления	1	U239-20
11	Вентиляционная сетка (вентиль)	1	24800-0121
12А	Картридж, модель PLM 100	1	27002-0100S
12В	Картридж, модель PLM 150	1	27002-0150S
12С	Картридж, модель PLM 175	1	27002-0175S
12D	Картридж, модель PLM 200	1	27002-0200S
13	Возвратный вентиль	1	27001-0130S
	• Наклейка с эмблемой	1	27001-0041
	• Наклейка с предупреждающим об опасности символом	1	27001-0042
	• Наклейка с техническими данными	1	27002-0043
	• Наклейка с текстом	1	27002-0045

• не показано на рисунке  
\* включая наклейку



# **Pentair Water**

**Pentair Water  
Germany GmbH**

Wiesenstraße 6  
D-64347 Griesheim

Fon: (49) 0 6155-84 17-0

Fax: (49) 0 6155-84 17-99

[www.starite.de](http://www.starite.de)

e-Mail: [info@starite.de](mailto:info@starite.de)